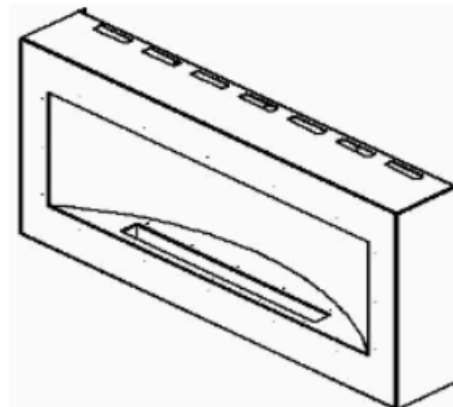
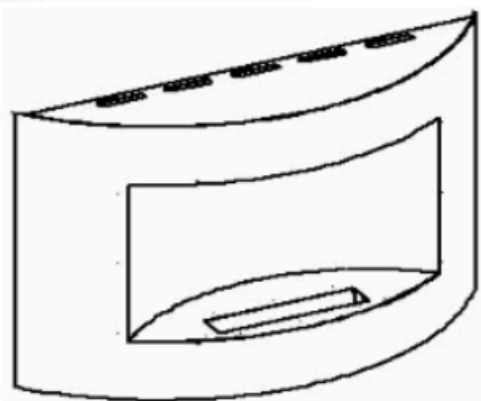
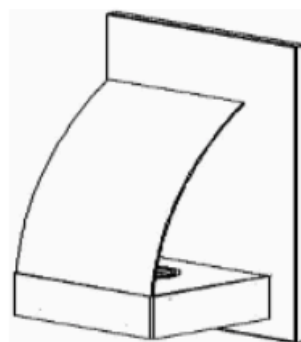
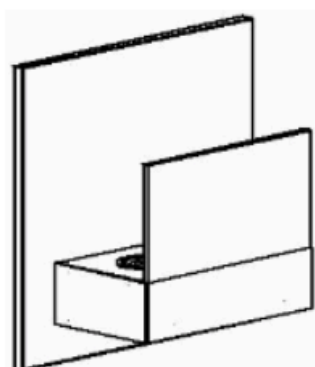


Ethanolos biokandallók üzembe helyezési és használati útmutatója



Bevezető

Köszönjük, hogy az általunk forgalmazott terméket választotta!

Kívánjuk, hogy új kandallója hosszú éveken keresztül nyújtson kellemes perceket Önnek és családjának a rideg, hűvösebb napokon, estéken.

Kérjük, a megfelelő telepítés, valamint a hosszú távú és biztonságos üzemeltetés érdekében feltétlenül olvassa végig ezen útmutatónkat, amely a kandalló összeszerelését és üzemeltetését szabályozó előírásokat egyaránt magában foglalja.

Ezek, a berendezés tökéletes működése miatt éppúgy elengedhetetlenek, mint a helyes üzembe helyezés, illetve az elővigyázatos üzemeltetés és karbantartás. Amennyiben jelen útmutató minden előírását betartja, Ön s környezete egyaránt sok örömet lel majd készülékében.

Típus ismertető

A biokandalló olyan készülék, melyhez nem kell kémény, engedély, áram, gáz, fa, mert folyadékot éget. Bioalkohollal (ethanol) működik, ami széndioxiddá és vízzé ég el.

Nem keletkezik füst, káros égéstermék és korom.

Az egy este alatt keletkező széndioxid mennyisége csekély, pár gyertya elégetésével termelt mennyiséggel azonos.

Könnyű telepíteni, akár a falra is felszerelhető. A nyugodtan égő lángok kiváló nyugtató tulajdonságokkal rendelkeznek, és rendkívüli látványt nyújtanak. Elhelyezésük minden lakásban megoldható, mert álló, falra vagy falba szerelhető kivitelben is megtalálható.

A biokandallók jó minőségű acélból készülnek, alkoholtartó pohárral vagy egy nagyobb alkoholtartó edénnyel. Egy liter bioalkohol kb. 2-3 órán keresztül képes lánggal égni.

A biokandalló nyílt égésterű, így kiemelten fontos a biztonsági előírások betartása.

A láng, a szoba oxigénjét használja, ezért a helyiség legyen jól szellőztetett, használat közben gondoskodni kell az oxigén utánpótlásáról. Egy helyiségben csak egy biokandalló lehet.

A padlónak minden esetben éghetetlen anyagból kell lennie. A kandalló csak olyan falra szerelhető (a fal szerkezetének megfelelő csavarokkal és tiplikkel), amely szilárd, és nem gyúlékony anyagból készült. A kandallóba tilos fát vagy más éghető anyagot tenni.

A kandallók teljesítménye kb. 3kW, amely általában elegendő egy helyiség temperálására.

Az alkoholtartályt(okat) kell feltölteni 2/3-ig bioalkohollal (Alkonek, megvásárolható festékszaküzletekben is), majd a folyadékot meggyújtva máris működik a kandalló.

Az égés során a bioalkohol széndioxiddá és vízzé bomlik, tehát semmilyen káros anyagot nem

termel. Sőt még előnyös is mivel a legtöbb lakásban túl száraz a levegő a fűtött helyiségekben.

A kandalló eloltása a tartozékként hozzáadott (az adott típushoz tartozó) tűzfojtóval lehetséges! A biokandallók nem engedélykötelesek, mivel nem termelnek gázt vagy füstöt!

A kandalló be. illetve felszerelése

- A kandallót csak szilárd, nem gyúlékony anyagból készült falra szerelhetjük, illetve építhetjük be
- Kérjük, távolítsa el a csomagolást és az információs anyagot a felszerelés előtt!
- A padozatnak éghetetlen anyagból kell lennie.
- Kérjük csak olyan rögzítőelemeket használjon, melyek megfelelnek a fal szerkezetének!
- A kandallóba ne tegyen fát, vagy más éghető anyagot!

Beüzemelés

- Az alkoholtartályt (tartályokat) maximum 2/3 részig töltsen! Használjon adagolóölcserőt, ha szükséges.
- A kifolyt alkoholt távolítsa el nedvszívó ruhával, és tisztítsa le vízzel, különben a tűz a kandalló tűzterén kívül is terjedhet!
- FIGYELEM! A kifolyt alkohol matt foltokat okozhat a parkettán!
- FIGYELEM! A bioalkoholt szobahőmérsékleten tartsa, hogy könnyebben meggyulladjon.
- FIGYELEM! A bioalkoholt biztonságos távolságban tárolja (minimum 1 méterre) a biokandallótól! Ne tegye a bioalkoholt a kandalló elé vagy mellé!
- Ha a tűz nem gyullad meg, ismétlje meg a gyújtást gyújtópálcával, amíg a tűz állandóan nem ég.
- A bioalkohol először csak kis lánggal ég. Kérjük, várjon pár percet, amíg a tűz eléri az optimális hőmérsékletet.

Tüzelőanyag és az utántöltés

Tüzelőanyag

BIOETHANOL:

Szintelen, jellegzetes szagú és ízű éghető folyadék, mely növényekből előállított folyadéküzemanyag.

A bioethanol olyan ethanol, melyet biológiai úton (keményítő- és cukortartalmú növényi termékből) nem szintetikusán állítanak elő. Ilyen a cukorrépa, a búza és a kukorica, ami fő nyersanyagforrásként szolgál. Nagytisztaságú víztelenített finomszesz, mely fűtőértékét tekintve maga mögé utasítja a fenyőfa, tölgyfa, gázolaj és jócskán a PB-gázt is. Égés közben nem növeli az üvegházhatást, a kibocsátott CO₂ mennyisége annyi, amennyi egy növény növekedéséhez szükséges.

Az ethanol legtöbbet előforduló formái: zselésítve fém konzerves kiszerezésben, vagy folyadék halmazállapotban, literes kiszerezésben. Természetesen, más gyártók eltérő kiszerezése is előfordulhat a kereskedelmi forgalomba.

Utántöltés

FIGYELEM!

SOHA NE TÖLTSÖN BIOALKOHOLT AZ ÉGŐ TŰZBE!!!

FIGYELEM!

NE DOHÁNYOZZON BIOALKOHOL HASZNÁLATA KÖZBEN!!! Tegyen úgy, mint a töltőállomáson tankolás közben az előírásoknak megfelelően!!

FIGYELEM!

Utántöltés előtt várjon amíg a tartály teljesen kihűl. Ne töltsön alkoholt a forró alkoholtartóba.

Karbantartás, környezet

Karbantartás

1. Az alkoholtartályt rendszeresen tisztítsa. Használjon vizet és folyékony tisztítószert
2. A foltokat a legjobban puha ruhával, meleg vízzel és pH-neutral folyékony tisztítószerral tudja eltávolítani.
3. Javasoljuk, hogy a rozsdamentes acél felületeket rendszeresen tisztítsa, hogy elkerülje a szennyeződést. A tükrös felületnél vigyázzunk a karcmentességre.
4. FIGYELEM! Soha ne használjon vegyszereket, acélgyapotot, súroló, karcoló tisztítóanyagot, mivel ezek károsíthatják a felületet.
5. Ügyeljen arra, hogy a dekorációs fák ne kerüljenek közvetlen tűzre, mert korom képződhet, így a meleg egy helyen összpontosul, ami a kandalló túlhevülését okozhatja.

Környezet

Mint már korábban is említettük ez a fajta kandalló teljes egészében környezetbarát használatú, hiszen a zselé/bioalkohol természetes, növényi eredetű anyag.

Égés közben nem növeli az üvegházhatást, a kibocsátott CO₂ mennyisége annyi, amennyi egy növény növekedéséhez szükséges.

Fontos tűz- és biztonságvédelmi előírások

A biokandalló elsősorban nem fűtési, hanem dekorációs célokat szolgál!

A biokandallót csak olyan falra szabad felszerelni, amely nem éghető anyagból készült.

A biokandalló lángja a szoba oxigénjét használja. A szoba legyen jól szellőztetett. A kandalló használata közben gondoskodjon MINDIG levegőcseréről, oxigén utánpótlás céljából.

A helység, amelyben a kandallót használják legalább 44 m³ legyen.

Nem tanácsos több biokandallót egyszerre egy helységben használni.

A kandalló 1 méteres körzetébe ne tegyen éghető anyagot! Az ablakoktól és a függönyöktől a biztonságos távolság legalább 2 méter! A kandalló a polcoktól legalább 1 méter távolságra legyen.

A kandalló 1 méteres körzetébe ne tegyen éghető anyagot!

Használjon mindig gyújtópálcát, és soha ne öngyújtót vagy más rövid gyújtóeszközt!

Tüzelőtartályt nem szabad hőt adó forrás közelébe helyezni pl: fűtőtest, erős napsütés, mert az alkohol a hő hatására kitágul, és a tartályban nyomás keletkezik.

Ne hagyjuk a nyílt lángot felügyelet nélkül!

A kandallót és a bioalkoholt ne használjuk hosszú ruhában.

A bioalkoholt tartsuk távol a gyerekektől és az állatoktól!

Ne tartsunk 5 liternél több éghető anyagot a lakásában!

A bioalkoholos palackokat mindig szorosan zárjuk le.

Bioalkoholt ne tegyünk ki közvetlen napsugárzásnak, és ne tegyük meleg fűtőtestre!

FIGYELEM! A kandalló működés közben felforrósodik! Égés közben ne érintse meg a kandallót! Kérjük, várjon legalább 5 percet, miután a lángok kialudtak.

- **SOHA NE öntsünk bioalkoholt a nyílt lángba, vagy a forró alkoholtartóba!**
- **Kerüljük a huzatot, miközben a biokandalló üzemel, mert a huzattól a bioalkohol belobbanhat!**
- **Tűzet fújni nem szabad!**
- **A kifolyt alkohol a tartályok közelében nem várt tüzet okozhat, ezért soha ne töltsük teljesen tele a tartályt, a kifolyt alkoholt töröljük fel.**
- **Ha előre nem látható okok miatt tűz keletkezne, kérjük, először őrizze meg nyugalmát! Soha ne oltuk a tüzet vízzel-közvetlenül, használjunk tűzfojtót, poroltót, nedves törölközőt, nedves ruhát vagy terítsen takarót a tűzre. Ezzel el tudja fojtani a tüzet, megszünteti az égéshez szükséges levegő utánpótlását, amitől a tűz kialszik. A tűz eloltásához semmiképp se használjon szintetikus anyagot, mert az olvad és éghető!**
- **Ha lehet, hagyjuk a tüzet teljesen leégni, ezzel elkerüljük, hogy a maradék alkohol az újabb begyújtáskor belobbanjon.**
- **Ha el akarja oltani a tüzet, mielőtt az alkohol teljesen elégett volna, kérjük, használja a tűzfojtót, és teljesen zárja el az alkoholtartó nyílását, és várjon, míg a láng kialszik. Ezután várjon körülbelül 5 percet, amíg az alkohol eléri a szobahőmérsékletet, és csak ezután nyúljon az alkoholtartályhoz.**
- **Ha a tűz nem alszik el azonnal, kérjük, tartsa zárva az alkoholtartály nyílását és várjon körülbelül 5 percet, hogy a tűz hőmérséklete lejjebb menjen.**

Lehetséges hibák, és azok okai

Amikor a biokandalló nem működik rendesen:

Nem akar begyulladni a tűz:

- ellenőrizzük, hogy a tartályban a megfelelő folyadék került-e
- ellenőrizzük a helység levegőellátása megoldott-e
- ellenőrizzük, hogy az etanol hőmérséklete megfelelő, hiszen hidegen nehezebben gyullad
- a gyújtó eszköz hossza megfelelő-e

Nem akar égni a tűz:

- ellenőrizzük a folyadék szintet, és a mennyiséget
- ellenőrizzük a készülék elhelyezkedését a huzat miatt
- ellenőrizzük, hogy nem keveredett-e más folyadék az etanolhoz
A gyártó és a forgalmazó nem tekinthető felelősnek a felhasználó által eszközölt változtatásokért, valamint a nem megfelelő készülék választásért, illetve a helytelen beüzemelésért
- **Köszönjük együttműködését!**