



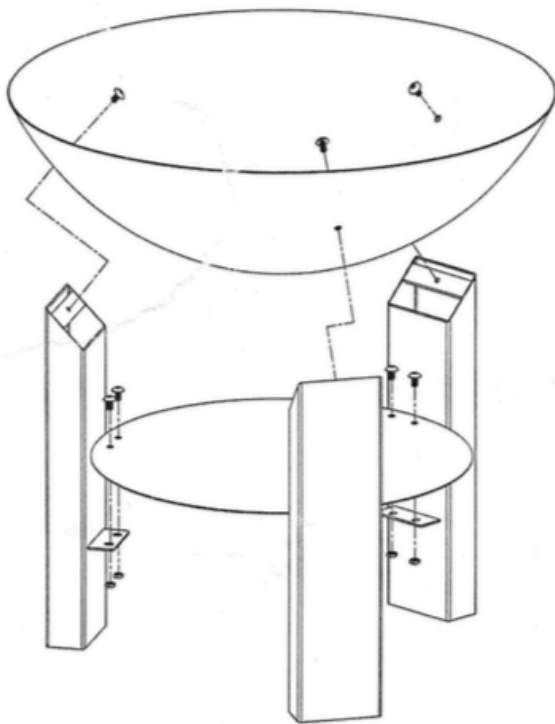
SZABADTÉRI TŰZRAKÓ-GRILLEZŐ TÁL - 60CM


21-00-604-2

Kedves Vásárlónk!

Kérjük olvassa el figyelmesen az alábbi utasításokat, őrizze meg ezt az útmutatót, hogy a későbbiek során is kéznél legyen. Tartsa be a leírt instrukciókat, az alábbiak figyelmen kívül hagyásából eredő károkért felelősséget nem vállalunk.

Összeállítási ábra



1		M6*L12mm	9pcs
2		M6*T4mm	6pcs



Biztonsági utasítások

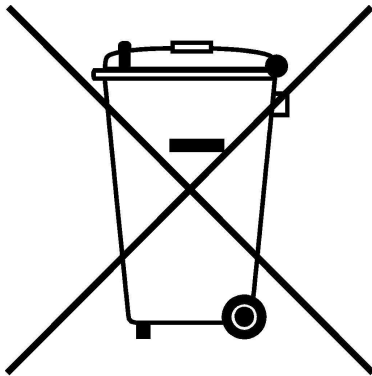
- A készüléket soha ne használja beltérben, az csak kültéri használatra alkalmas.
- Ne tegye a készüléket éghető anyagok közelébe, ne helyezze száraz fűre vagy olyan felületre, amely gyúlékony vagy egy kipattanó szikrától könnyen lángra kap.
- A tűzrakó kosarat mindig sík felületre helyezze el, lehetőleg kőre vagy betonra, így abban az esetben sem okozhat tüzet, ha azt felborítják.
- Vigyázat, a tűzrakó kosár még használat után is nagyon forró lehet, ügyeljen arra, hogy ne érintse meg a fém felületet az égési sérülések elkerülése érdekében. Amennyiben meg kell érinteni a készüléket, használjon védőkesztyűt.
- A tűzrakó kosár kizárólag száraz fa égetésére alkalmas. Soha ne égessen benne szenet, levelet vagy egyéb hulladékot, mert az edény falát károsíthatja.
- A gyermekeket és állatokat mindig tartsa távol a készüléktől, figyelmesen járjon el ha a tűzrakó kosarat gyermekek, korlátozott képességekkel rendelkező személyek vagy idősek közelében használja.
- A készüléket ne hagyja felügyelet nélkül, és használat után biztonságosan oltsa el a tüzet.
- Kizárólag kihűlt állapotban szabad a hamut eltávolítani.
- Erős szélben ne használja, mert a szikra vagy parázs kirepülhet a kosárból.
- Használat közben mindig legyen kéznél egy vödör víz vagy homok, hogy szükség esetén azonnal elolthassa a tüzet.

Műszaki adatok

Átmérő: 60 cm
Magasság: 40 cm
Nettó tömeg: 8,2 kg

Doboz tartalma:

- Tűzrakó tál
- Lábak és csavarok

Hulladékkezelés

A 2002/96 / EU Európai Hulladékkezelési Szabályzat szerint a terméken vagy annak csomagolásán szereplő szimbólum jelzi, hogy a termék nem tartozik a háztartási hulladékhoz. Az irányelvnek megfelelően a készüléket le kell adni az elektromos és elektronikus hulladékok szelektív gyűjtőhelyén. Járjon el a helyi törvényeknek megfelelően, és a kiselejtezett készülékeket a lakossági hulladéktól elkülönítve gyűjtse. A feleslegessé vált készülék helyes kiselejtezésével segít megelőzni a környezet és az emberi egészség károsodását. A termék újrahasznosításával kapcsolatos további információkért kérjük, forduljon a helyi hatósághoz vagy a háztartásának hulladékkezelő és ártalmatlanító szolgálatához.

Megfelelőségi nyilatkozat

A termék megfelel az alábbi európai irányelvnek:
2004/108/EG (EMV)
2011/65/EU (RoHS) 2006/95/EG (LVD)

Forgalmazza:

KANDALLO | CENTER

Miháczai és Társa Kft.
www.kandallocenter.hu
06-30/013-0160