



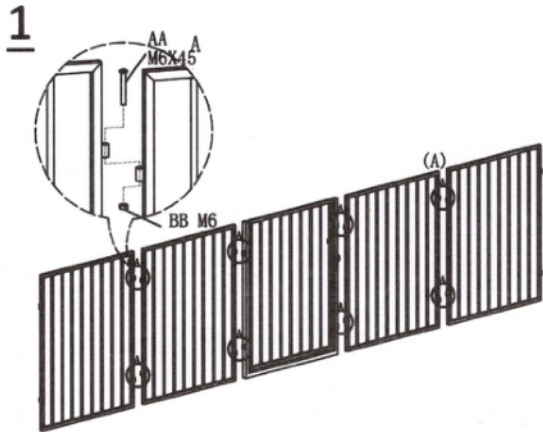
KANDALLÓ BIZTONSÁGI RÁCS - AJTÓVAL **21-02-450-2**

Bár a felnőttek számára rendkívül hangulatos a kandalló látványa, és tudják, hogy érdemes óvatosan bánni ezekkel a fűtőeszközökkel, a kisgyermek, illetve a háziállatok sajnos nincsenek tisztában vele. Hogy ne kelljen folyamatosan féltetni őket a tűz, a parázs vagy épp a szikra és hő okozta veszélynek, a speciálisan ezt a célt szolgáló biztonsági rács megvédi őket. A rácsot csak el kell helyezni a kandalló előtt, és már meg is nyugodhat: a gyermekek és az állatok is biztosan távol maradnak a működő kandallótól.

Kedves Vásárlónk!

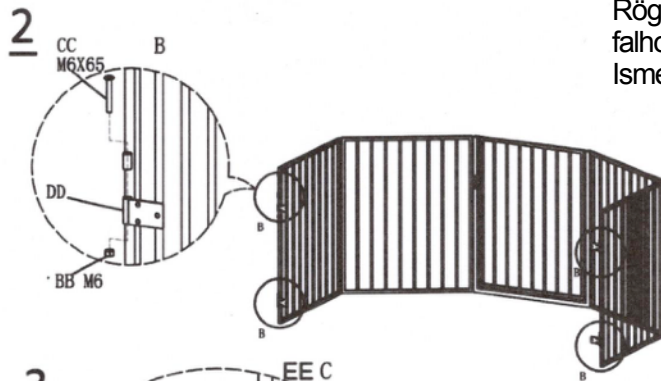
Kérjük olvassa el figyelmesen az alábbi utasításokat, őrizze meg ezt az útmutatót, hogy a későbbiek során is kéznél legyen. Tartsa be a leírt instrukciókat, az alábbiak figyelmen kívül hagyásából eredő károkért felelősséget nem vállalunk. Ne használja a terméket, ha valamelyik része hiányzik vagy sérült. Az illusztrációk csak tájékoztató jellegűek, a termék megjelenése változhat.

Összeállítási ábra



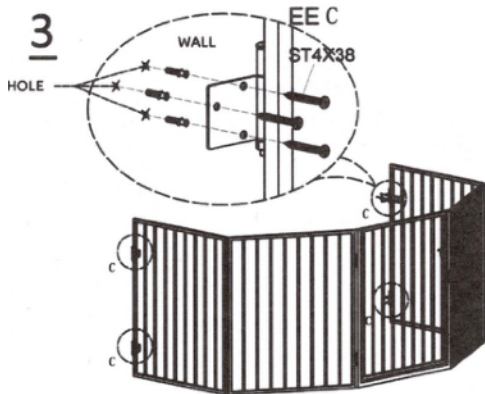
1. lépés

Kapcsolja össze az egyes védőelemeket két csavarral (AA) a megfelelő furatokon keresztül, rögzítse a csavarokat két anyával (BB). Húzza meg biztonságosan phillips csavarhúzóval. Ismételje meg ezt a lépést (A) esetén.



2. lépés

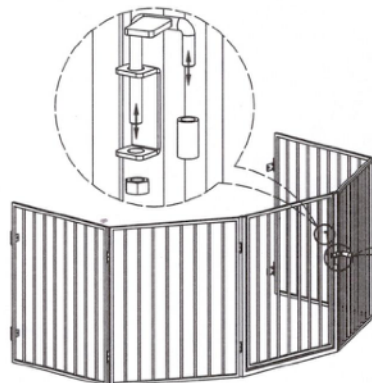
Illesszen 1-1 csavart (CC) a megfelelő furatokba, és csatlakoztassa a (DD) elemhez. Rögzítse a csavarokat két anyával (BB). Húzza meg biztonságosan phillips csavarhúzóval. Ismételje meg ezt a lépést egy másik oldal esetében.



3. lépés

Rögzítse biztonsági rácsot a fali csavarokkal (EE) a falhoz a megfelelő furatokba helyezett tiplik segítségével. Ismételje meg ezt a lépést egy másik oldal esetében.

4



4. lépés

Rögzítse a fogantyút az ajtóhoz csavarral (FF) & (GG). Rögzítse a csavarokat anyákkal (BB).

Biztonsági utasítások

- A rácsot csak megfelelően összeszerelt állapotban, sérülés mentesen használja.
- Kövesse az ezen utasításban szereplő instrukciókat az összeszereléshez.
- A sérülések elkerülése érdekében használja a terméket az alábbiakban leírtaknak megfelelően.
- Soha ne engedje, hogy gyermeke felmászjon a rácsra vagy kinyissa a kaput.
- Soha ne hagyja gyermekét felügyelet nélkül a kandalló és a biztonsági rács közelében.
- A rács közelében gyermek vagy sérült értelmi képességű személy, csak felnőtt, szülő / gyám felügyeletében tartózkodhat.
- Mindig ellenőrizze, hogy a kapu zárva van-e és az összeszerelés megfelelő szilárdságú.
- Használat közben rendszeresen ellenőrizze a kapu stabilitását és illeszkedését.
- A terméket csak a gyártó eredeti pótalkatrészeivel használja.
- Ez a termék nem játék. Ne hagyja, hogy a gyerekek játszanak a ráccsal.
- Ha a védőrácsot nem használják, tárolja az összes alkatrészt biztonságos helyen, ahol a gyermekek nem férhetnek hozzá.

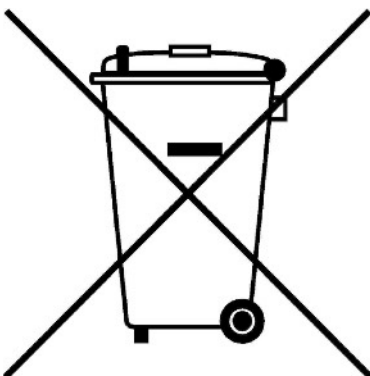
Műszaki adatok

Magasság: 71 cm
Szélesség: 278 cm
Nettó tömeg: 10,6 kg

Doboz tartalma:

- Rácsok
- Fogantyú
- Csavarok, az összeszereléshez

Hulladékkezelés



A 2002/96 / EU Európai Hulladékkezelési Szabályzat szerint a terméken vagy annak csomagolásán szereplő szimbólum jelzi, hogy a termék nem tartozik a háztartási hulladékhoz. Az irányelvnek megfelelően a készüléket le kell adni az elektromos és elektronikus hulladékok szelektív gyűjtőhelyén. Járjon el a helyi törvényeknek megfelelően, és a kiselejtezett készülékeket a lakossági hulladéktól elkülönítve gyűjtse. A feleslegessé vált készülék helyes kiselejtésével segít megelőzni a környezet és az emberi egészség károsodását. A termék újrahasznosításával kapcsolatos további információkért kérjük, forduljon a helyi hatósághoz vagy a háztartásának hulladékkezelő és ártalmatlanító szolgálatához.

Megfelelőségi nyilatkozat



A termék megfelel az alábbi európai irányelvnek:
2004/108/EG (EMV)
2011/65/EU (RoHS) 2006/95/EG (LVD)

Forgalmazza: