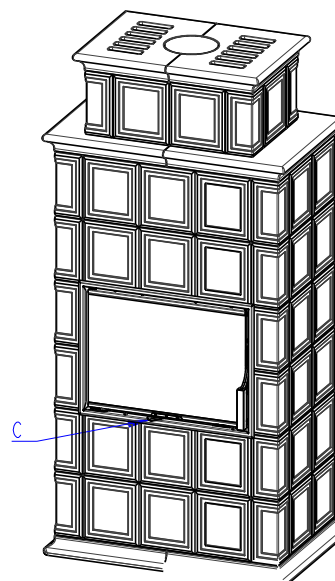
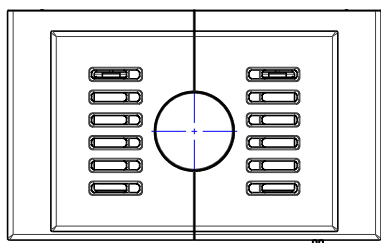
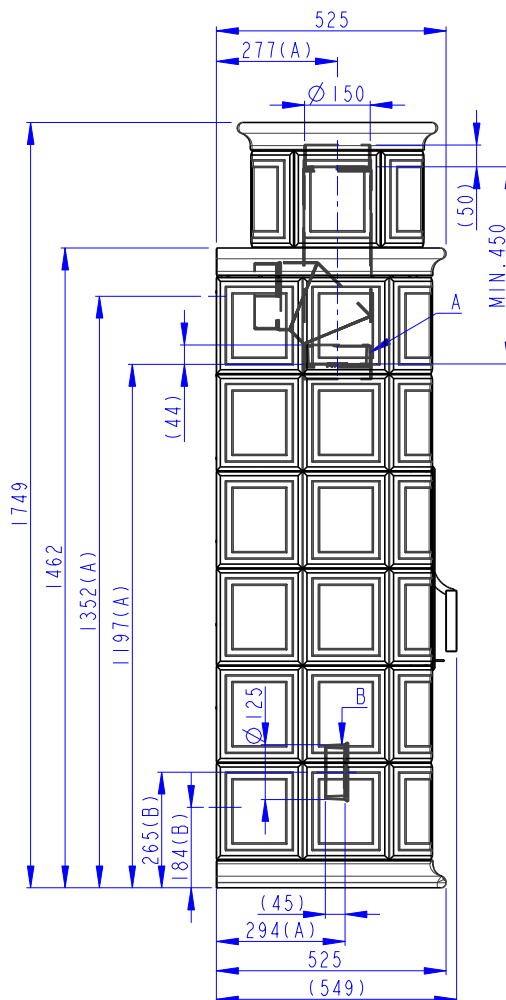
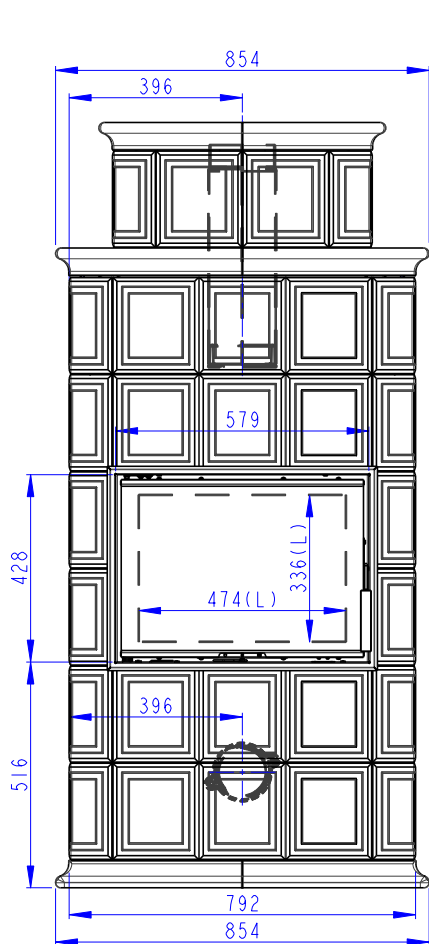
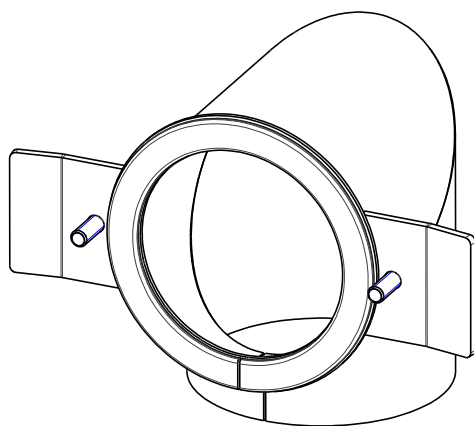
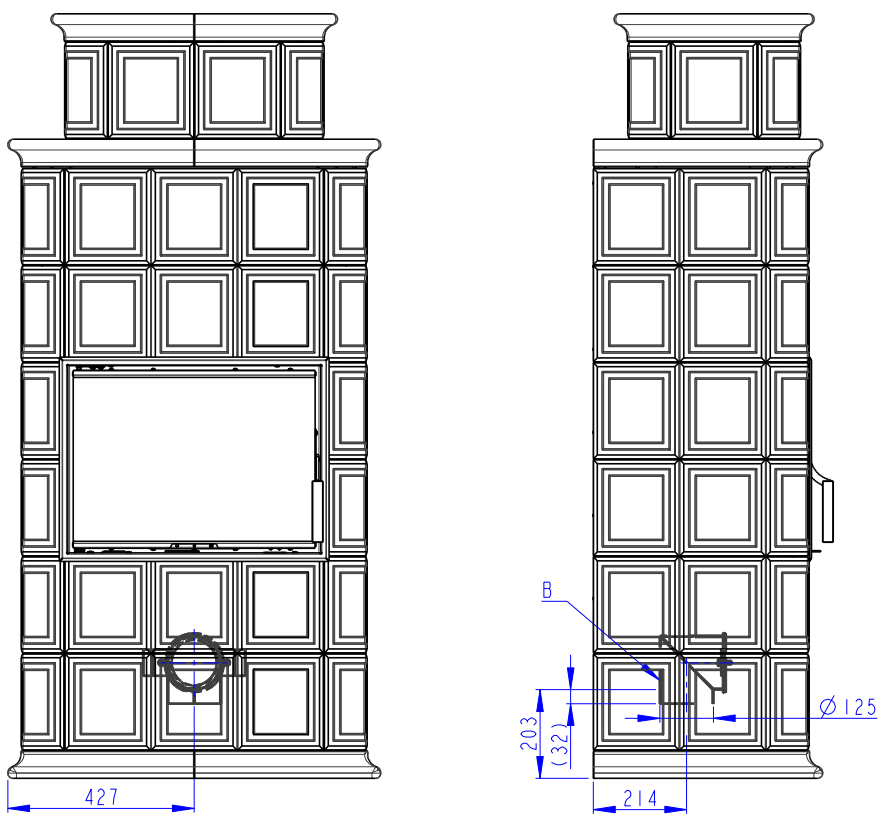


# Romotop® BARACCA 11 H

Keramika CZ  
 Keramik DE  
 Ceramic ENG





**Declared qualities stated**

 Harmonised technical specification ✓ EN 16510-1 ed.2:2023 | EN 16510-2-1:2022 ✓ Ecodesign ✓ DIN+ ✓ BlmSchV2 ✓ 15a B-VG 2015

Classification of appliance	Type BE			
		Nominal heat output (nom)	Part load heat output (part)	
Energy efficiency	$\eta_{nom}   \eta_{part}$	86	---	%
Seasonal space heating energy efficiency at nominal heat output	$\eta_{snom}   \eta_{spart}$	76	---	%
Energy Efficiency Index	EEI	115		
Energy label		A+		
Fuel		Wood logs		
Fuel length		180-350		mm
Average fuel consumption		1,67	---	kg/h
Allowed fuel dose		2,3		kg/h
Fuel supply interval		1 hour		
Amount of combustion air		21,2		m <sup>3</sup> /h
Nominal heat output	$P_{nom}   P_{part}$	5,9	---	kW
Hot-water exchanger nominal heat output	$P_{Wnom}   P_{Wpart}$	---	---	kW
Maximum water operating pressure	$P_W$	---		bar
Dry flue gas mass flow rate	$\Phi_{f,g nom}   \Phi_{f,g part}$	7,5	---	g/s
Flue gas outlet temperature	$T_{snom}   T_{spart}$	230	---	°C
Flue draught	$P_{nom}   P_{part}$	12	---	Pa
Chimney temperature class		T400		
Connection to the common chimney		Yes		
Storage of fuel in the wood shed area		No		
Maximum warming of the wood in the wood shed		---		°C
Dust O <sub>2</sub> = 13 %	$PM_{nom}   PM_{part}$	26	---	mg/Nm <sup>3</sup>
CO <sub>2</sub>		9,32	---	%
Emissions of gases of combustion (CO in the flue gases at O <sub>2</sub> = 13 %)	$CO_{nom}   CO_{part}$	0,0768 960	---	% mg/Nm <sup>3</sup>
OGC O <sub>2</sub> = 13 %	$OGC_{nom}   OGC_{part}$	40	---	mg/Nm <sup>3</sup>
NO <sub>x</sub> O <sub>2</sub> = 13 %	$NO_{xnom}   NO_{xpart}$	91	---	mg/Nm <sup>3</sup>
Automatic regulation unit of burning		---	---	
Electricity consumption in standby mode	$e_{lsb}$	---		kW
Electricity consumption	$e_{lmax}   e_{lmin}$	---	---	kW
Standing air loss	$V_h$	---		m <sup>3</sup> /h
Intermittent operation   Continuous operation	INT   CON	INT		

**Basic technical data**

Principal dimensions (Height   Width   Length)	H   W   L	1749   854   525	mm
Combustion chamber dimensions	H   W   L	340   506   210	mm
Fireplace door dimensions	H   W   L	407   554   ---	mm
Axis height of the rear (side) outlet		1352	mm
Volume of hot-water exchanger		---	l
Flue diameter		150	mm
Diameter of flue throat	$d_{out}$	150	mm
Diameter of external air connection		125	mm
Maximum length (pipe) of external air intake		5000	mm
Weight	m	323	kg
Load bearing capacity	$m_{chim}$	200	kg

**Heat capacity**

**minimum size of the room of appliance installation**

Insulation of the house – very good (20 W/m <sup>3</sup> )	e.g. new, insulated house / permanently inhabited	218	m <sup>3</sup>
Insulation of the house – good (22,5 W/m <sup>3</sup> )		194	m <sup>3</sup>
Insulation of the house – middle (32 W/m <sup>3</sup> )		136	m <sup>3</sup>
Insulation of the house – bad (45 W/m <sup>3</sup> )		97	m <sup>3</sup>
Insulation of the house – very bad (50 W/m <sup>3</sup> )	e.g. old, uninsulated house / cottage / chalet	87	m <sup>3</sup>

**Distances from flammable materials**

**with un-insulated flue pipe (provided on the product label)**

**Note**

Back	d <sub>R</sub>	100	mm
Front	d <sub>P</sub>	1200	mm
Front to the floor	d <sub>F</sub>	670	mm
Side	d <sub>S</sub>	300	mm
Side with glass	d <sub>S1</sub>	---	mm
Side – niche	d <sub>S2</sub>	100	mm
Side – location 45°	d <sub>S3</sub>	---	mm
Side radiation	d <sub>L</sub>	500	mm
From the floor	d <sub>B</sub>	195	mm
From the ceiling	d <sub>C</sub>	750	mm

**Distances from flammable materials with insulated flue pipe insulation thickness min. 25 mm \***

Back	d <sub>R</sub>	---	mm
Side	d <sub>S</sub>	---	mm

**Distances from flammable materials with insulated flue pipe insulation thickness min. 50 mm \***

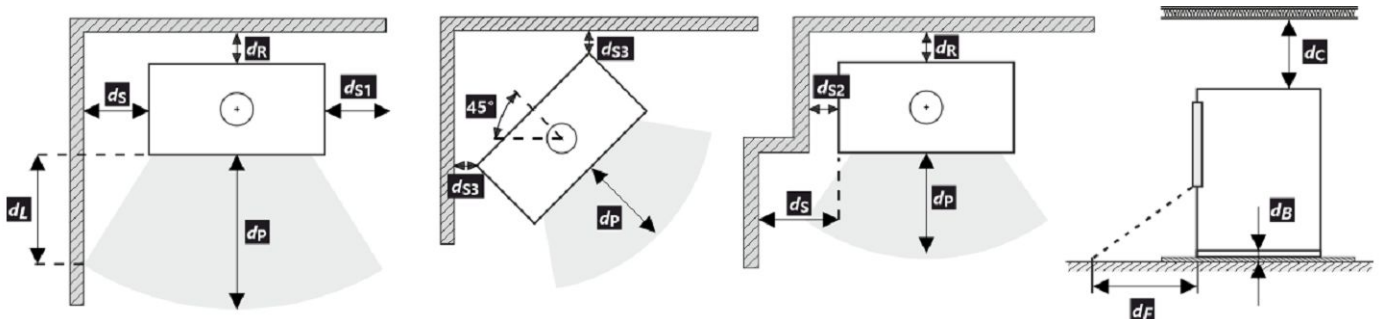
Back	d <sub>R</sub>	---	mm
Side	d <sub>S</sub>	---	mm

**Distances from flammable materials with insulated flue pipe and hanging plate (shielding) \***

Back	d <sub>R</sub>	---	mm
Side	d <sub>S</sub>	---	mm

**Distances from nonflammable materials**

Back	d <sub>Rnon</sub>	80	mm
Side	d <sub>Snon</sub>	300	mm
Side – niche	d <sub>S2non</sub>	80	mm



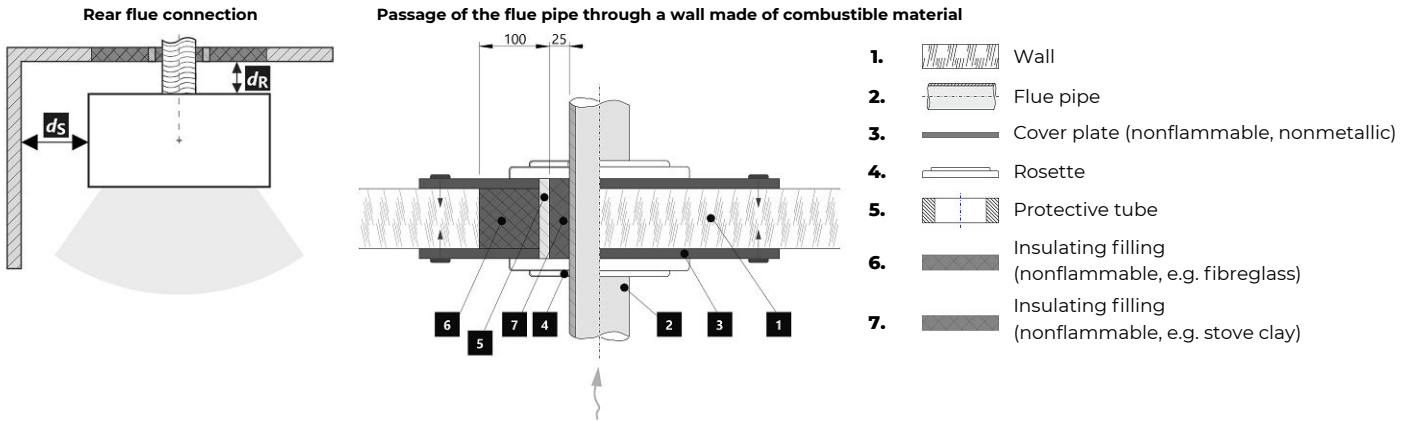
All local regulations, including regulations relating to national and European standards, must be observed during the installation and operation of the product.

In case 65 K is not superseded due to radiation on the floor in front and/or on the side walls, d<sub>F</sub> and/or d<sub>L</sub> are 0 mm.

- \* The distance assumes the use of an insulated flue pipe up to the product.

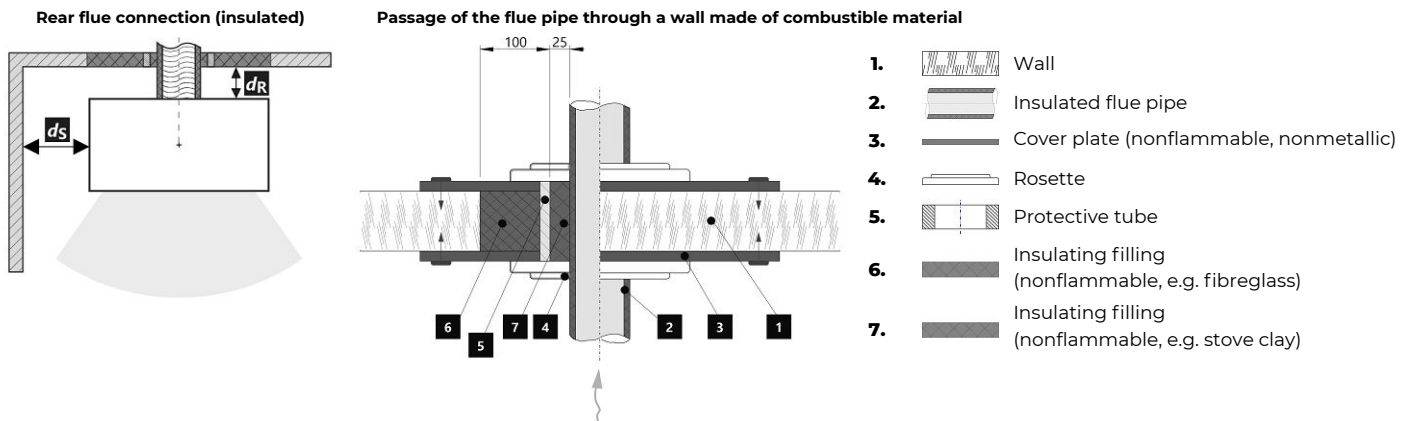
**Distance from flammable (nonflammable) materials – rear flue connection**

Back	$d_R$	100	mm
Side	$d_S$	300	mm



**Distance from flammable (nonflammable) materials – rear flue connection (insulated)**

Back	$d_R$	---	mm
Side	$d_S$	---	mm



**Deklarierte Produkteigenschaften**

Harmonisierte technische Spezifikation ✓ EN 16510-1 ed.2:2023 | EN 16510-2-1:2022 ✓ Ecodesign ✓ DIN+ ✓ BlmSchV2 ✓ 15a B-VG 2015

Produktklassifizierung	Type BE		
		Nennwärmeleistung (nom)	Teillastwärmeleistung (part)
Energiewirkungsgrad	$\eta_{nom}   \eta_{part}$	86	---
Raumheizungs-Jahresnutzungsgrad	$\eta_{s,nom}   \eta_{s,part}$	76	---
Energieeffizienzindex	EEI	115	
Energielabel		A+	
Brennstoff		Scheitholz	
Brennstofflänge		180-350	
Durchschnittlicher Brennstoffverbrauch		1,67	---
Zulässiger Brennstoffverbrauch		2,3	
Brennstofflieferintervall		1 Stunde	
Verbrennungsluftmenge		21,2	
Nennwärmeleistung	$P_{nom}   P_{part}$	5,9	---
Wärmetauscherleistung	$P_{W,nom}   P_{W,part}$	---	---
Maximaler Wasserbetriebsdruck	$P_W$	---	
Rauchgasmassenstrom (trocken)	$\Phi_{f,g,nom}   \Phi_{f,g,part}$	7,5	---
Rauchgasaustrittstemperatur	$T_{s,nom}   T_{s,part}$	230	---
Förderdruck	$P_{nom}   P_{part}$	12	---
Temperaturklasse		T400	
Mehrfachbelegung		Ja	
Lagerung von Brennstoff im Holzfach		Nein	
Maximale Erwärmung des Holzes im Holzfach		---	
Feinstaub O <sub>2</sub> = 13 %	$PM_{nom}   PM_{part}$	26	---
CO <sub>2</sub>		9,32	---
Abgasemission (CO in den Abgasen bei O <sub>2</sub> = 13 %)	$CO_{nom}   CO_{part}$	0,0768 960	---
OGC O <sub>2</sub> = 13 %	$OGC_{nom}   OGC_{part}$	40	---
NO <sub>x</sub> O <sub>2</sub> = 13 %	$NO_{x,nom}   NO_{x,part}$	91	---
Automatische Abbrandsteuerung		---	---
Stromverbrauch im Bereitschaftszustand	$e_{l,SB}$	---	
Stromverbrauch	$e_{l,max}   e_{l,min}$	---	---
Ständiger Luftverlust	$V_h$	---	
Intervallbetrieb   Dauerbetrieb	INT   CON	INT	

**Technische Grunddaten**

Hauptabmessungen (Höhe   Breite   Tiefe)	H   W   L	1749   854   525	mm
Abmessungen der Brennkammer (Höhe   Breite   Tiefe)	H   W   L	340   506   210	mm
Abmessungen der Feuerraumtür (Höhe   Breite   Tiefe)	H   W   L	407   554   ---	mm
Achshöhe hinterer (seitlichen) Rauchrohanschluss		1352	mm
Volumen Wärmetauscher		---	l
Rauchrohrdurchmesser		150	mm
Abgasstutzen	$d_{out}$	150	mm
Durchmesser zentrale Luftzufuhr		125	mm
Maximale Länge (Rohrleitung) der zentralen Luftzufuhr		5000	mm
Gewicht	m	323	kg
Tragfähigkeit	$m_{chim}$	200	kg

**Heizleistung (Brennwert)**

mindestraumgröße für die Installation des Produkts

Wärmedämmung des Hauses – sehr gut (20 W/m <sup>3</sup> )	z.B. neues, isoliertes Haus / ständig bewohnt	218	m <sup>3</sup>
Wärmedämmung des Hauses – gut (22,5 W/m <sup>3</sup> )		194	m <sup>3</sup>
Wärmedämmung des Hauses – mittel (32 W/m <sup>3</sup> )		136	m <sup>3</sup>
Wärmedämmung des Hauses – schlecht (45 W/m <sup>3</sup> )		97	m <sup>3</sup>
Wärmedämmung des Hauses – sehr schlecht (50 W/m <sup>3</sup> )	z.B. altes, ungedämmtes Haus / Hütte / Chalet	87	m <sup>3</sup>

**Abstand zu brennbaren Materialien**

mit unisoliertem Rauchrohr (auf dem Typenschild angegeben)

Bemerkung

Rückwand	$d_R$	100	mm
Strahlungsbereich	$d_P$	1200	mm
Strahlungsbereich zum Boden	$d_F$	670	mm
Seitenwände	$d_S$	300	mm
Seite mit Glas	$d_{S1}$	---	mm
Seite – Nische	$d_{S2}$	100	mm
Seite – Ausrichtung 45°	$d_{S3}$	---	mm
Seitliche Strahlung	$d_L$	500	mm
Von dem Boden	$d_B$	195	mm
Von der Decke	$d_C$	750	mm

**Abstand zu brennbaren Materialien mit isoliertem Rauchrohr Dicke der Isolierung mind. 25 mm \***

Rückwand	$d_R$	---	mm
Seitenwände	$d_S$	---	mm

**Abstand zu brennbaren Materialien mit isoliertem Rauchrohr Dicke der Isolierung mind. 50 mm \***

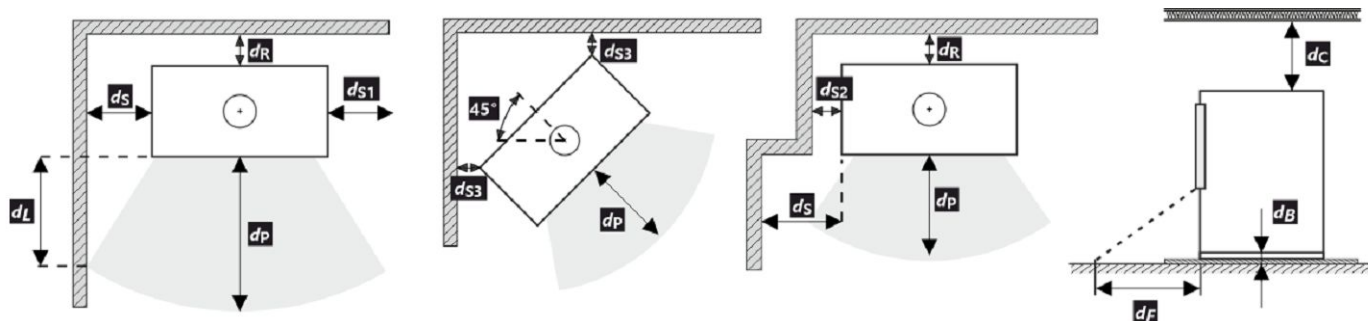
Rückwand	$d_R$	---	mm
Seitenwände	$d_S$	---	mm

**Abstand zu brennbaren Materialien mit isoliertem Rauchrohr und Aufhängeblech (Abschirmung) \***

Rückwand	$d_R$	---	mm
Seitenwände	$d_S$	---	mm

**Abstand zu nicht brennbaren Materialien**

Rückwand	$d_{Rnon}$	80	mm
Seitenwände	$d_{Snon}$	300	mm
Seite – Nische	$d_{S2non}$	80	mm



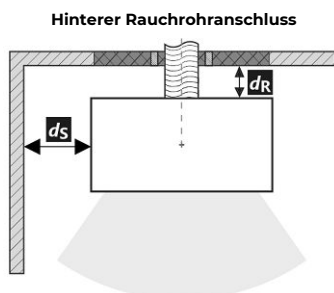
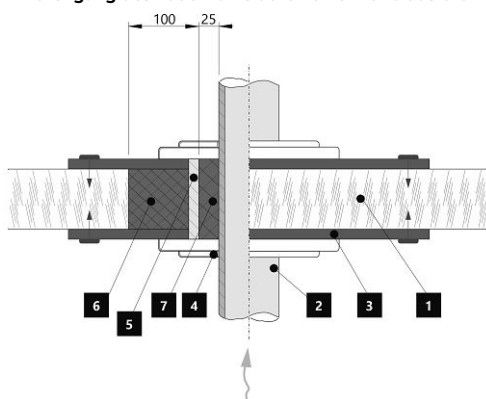
Bei der Installation und dem Betrieb des Ofens sind alle örtlichen Vorschriften sowie nationale und europäische Normen zu beachten.

Wird der Wert von 65 K auf dem Fußboden vor oder an den Seitenwänden durch Strahlung nicht überschritten, kann  $d_F$  oder  $d_L$  als 0 mm angegeben werden.

- \* Der Abstand setzt die Verwendung eines isolierten Rauchrohrs bis zum Produkt voraus.

**Abstand zu brennbaren (nicht brennbaren) Materialien – hinterer Rauchrohranschluss**

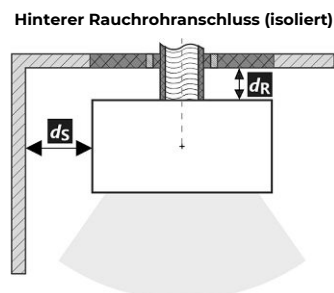
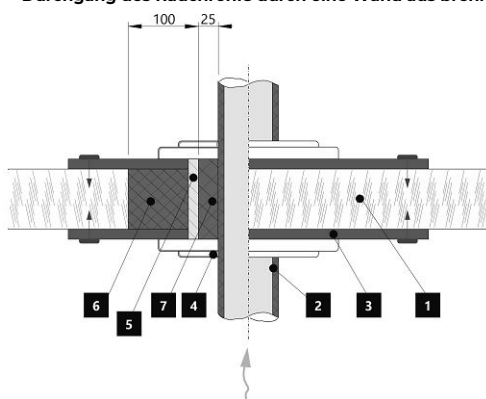
Rückwand	$d_R$	100	mm
Seitenwände	$d_S$	300	mm


**Durchgang des Rauchrohrs durch eine Wand aus brennbarem Material**


1. Wand
2. Rauchrohr
3. Abdeckplatte (nicht brennbar, kein metallisch)
4. Rosette
5. Schutzrohr
6. Isolierung (nicht entflammbar, z. B. Glasfaser)
7. Isolierung (nicht brennbar, z. B. Ofenlehm)

**Abstand zu brennbaren (nicht brennbaren) Materialien – hinterer Rauchrohranschluss (isoliert)**

Rückwand	$d_R$	---	mm
Seitenwände	$d_S$	---	mm


**Durchgang des Rauchrohrs durch eine Wand aus brennbarem Material**


1. Wand
2. Isoliertes Rauchrohr
3. Abdeckplatte (nicht brennbar, kein metallisch)
4. Rosette
5. Schutzrohr
6. Isolierung (nicht entflammbar, z. B. Glasfaser)
7. Isolierung (nicht brennbar, z. B. Ofenlehm)

**Caractéristiques déclarées du produit**

 Norme(s) Européennes  EN 16510-1 ed.2:2023 | EN 16510-2-1:2022  Ecodesign  DIN+  BlmSchV2  15a B-VG 2015

Classification de l'appareil	Type BE			
		Puissance thermique nominale (nom)	Puissance thermique partielle (part)	
Efficacité énergétique	$\eta_{nom}   \eta_{part}$	86	---	%
Efficacité énergétique saisonnier à la puissance thermique nominale de l'appareil	$\eta_{snom}   \eta_{spart}$	76	---	%
Indice d'efficacité énergétique EEI	EEI	115		
Label énergétique		A+		
Combustible		Bûches		
Longueur recommandée de bûches		180-350		mm
Consommation moyenne de combustible		1,67	---	kg/h
Charge en bois autorisé		2,3		kg/h
Intervalle entre les chargements de combustible		1 heure		
Débit massique des fumées		21,2		m <sup>3</sup> /h
Puissance thermique nominale	$P_{nom}   P_{part}$	5,9	---	kW
Puissance thermique nominale de l'échangeur	$P_{Wnom}   P_{Wpart}$	---	---	kW
Pression d'eau maximale	$P_W$	---		bar
Débit massique des gaz de combustion secs	$\Phi_{f,g nom}   \Phi_{f,g part}$	7,5	---	g/s
Température de sortie des gaz de combustion	$T_{snom}   T_{spart}$	230	---	°C
Tirage de conduit de fumée	$P_{nom}   P_{part}$	12	---	Pa
Classe de température		T400		
Raccordement à une cheminée collective		Oui		
Stockage du combustible dans range bûches		Non		
Réchauffement maximal du bois dans range bûches		---		°C
Poussière O <sub>2</sub> = 13 %	$PM_{nom}   PM_{part}$	26	---	mg/Nm <sup>3</sup>
CO <sub>2</sub>		9,32	---	%
Résidu de combustion émis (CO dans les résidus de combustion pour O <sub>2</sub> = 13 %)	$CO_{nom}   CO_{part}$	0,0768 960	---	% mg/Nm <sup>3</sup>
OGC O <sub>2</sub> = 13 %	$OGC_{nom}   OGC_{part}$	40	---	mg/Nm <sup>3</sup>
NOx O <sub>2</sub> = 13 %	$NO_{xnom}   NO_{xpart}$	91	---	mg/Nm <sup>3</sup>
Régulation automatique de la combustion		---	---	
Consommation d'énergie en mode veille	$e_{lSB}$	---		kW
Consommation d'électricité	$e_{lmax}   e_{lmin}$	---	---	kW
Standing air loss	$V_h$	---		m <sup>3</sup> /h
Fonctionnement par intermittence   Service ininterrompu	INT   CON	INT		

**Données techniques de base**

Dimensions principales (Hauteur   Largeur   Profondeur)	H   W   L	1749   854   525	mm
Dimensions de la chambre de combustion (Hauteur   Largeur   Profondeur)	H   W   L	340   506   210	mm
Dimensions de la porte (Hauteur   Largeur   Profondeur)	H   W   L	407   554   ---	mm
Hauteur de l'axe de la sortie arrière (latérale)		1352	mm
Volume de l'échangeur de chaleur		---	l
Diamètre du conduit de fumée		150	mm
Diamètre de buse d'air de combustion	$d_{out}$	150	mm
Diamètre de l'arrivée d'air centrale		125	mm
Longueur maximale (tuyau) d'arrivée d'air centrale		5000	mm
Poids	m	323	kg
Capacité de charge	$m_{chim}$	200	kg

**Capacité thermique (Pouvoir calorifique)**

taille minimale de la pièce où est installé l'appareil

Isolation de la maison – très bon (20 W/m <sup>3</sup> )	par exemple, maison neuve et isolée / habitée en permanence	218	m <sup>3</sup>
Isolation de la maison – bon (22,5 W/m <sup>3</sup> )		194	m <sup>3</sup>
Isolation de la maison – moyen (32 W/m <sup>3</sup> )		136	m <sup>3</sup>
Isolation de la maison – mauvais (45 W/m <sup>3</sup> )		97	m <sup>3</sup>
Isolation de la maison – très mauvais (50 W/m <sup>3</sup> )	par exemple une vieille maison / chalet / chalet non isolé	87	m <sup>3</sup>

**Distance par rapport aux matériaux combustibles**

pour un conduit de fum. non isolé (conform. aux la plaque signalétique)

Note

Arrière	$d_R$	100	mm
Avant	$d_P$	1200	mm
Avant (par rapport au sol)	$d_F$	670	mm
Latéral	$d_S$	300	mm
Latéral avec vitre	$d_{S1}$	---	mm
Latéral – niche	$d_{S2}$	100	mm
Latéral – emplacement 45°	$d_{S3}$	---	mm
Rayonnement latéral	$d_L$	500	mm
Depuis le sol	$d_B$	195	mm
Plafond	$d_C$	750	mm

**Distance par rapport aux matériaux combustibles pour un conduit de fumée isolé épaisseur de l'isolation minimale 25 mm \***

Arrière	$d_R$	---	mm
Latéral	$d_S$	---	mm

**Distance par rapport aux matériaux combustibles pour un conduit de fumée isolé épaisseur de l'isolation minimale 50 mm \***

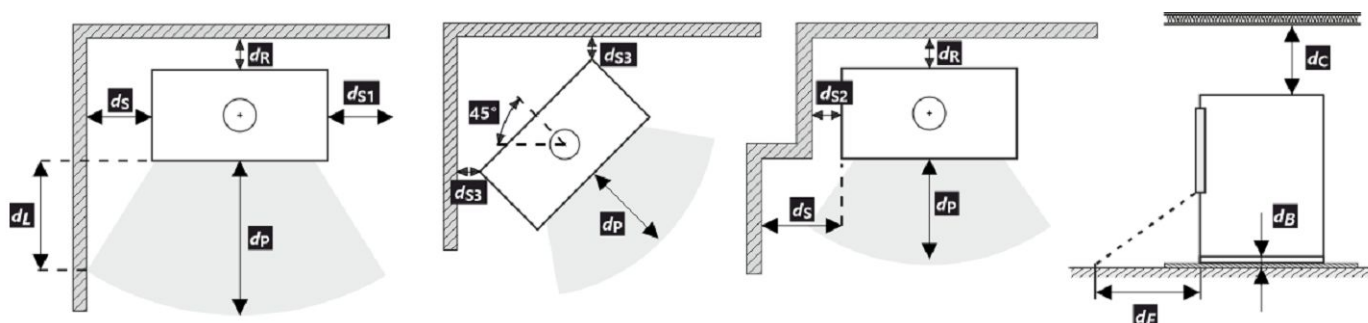
Arrière	$d_R$	---	mm
Latéral	$d_S$	---	mm

**Distance par rapport aux matériaux combustibles pour un conduit de fumée isolé une plaque de suspension \***

Arrière	$d_R$	---	mm
Latéral	$d_S$	---	mm

**Distance par rapport aux matériaux non combustibles**

Arrière	$d_{Rnon}$	80	mm
Latéral	$d_{Snon}$	300	mm
Latéral – niche	$d_{S2non}$	80	mm



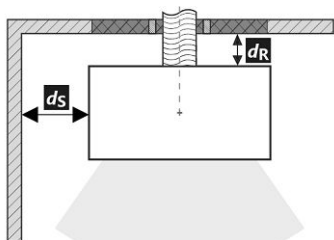
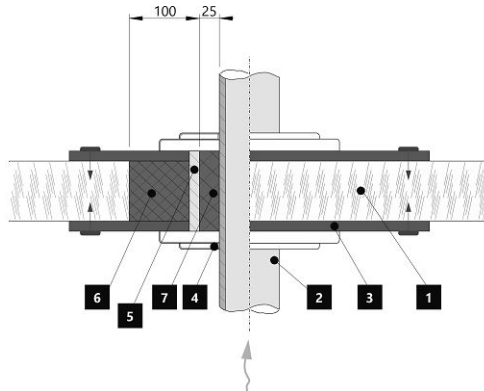
Lors de l'installation et de l'utilisation du produit, toutes les réglementations locales doivent être respectées, y compris celles relatives aux normes nationales et européennes.

$d_F$  ou  $d_L$  peut être déclaré 0 mm si la valeur 65 K n'est pas dépassée sur le sol devant ou sur les murs latéraux en raison du rayonnement.

- \* La distance suppose l'utilisation d'un conduit de fumée isolé avec une d'isolation jusqu'au produit.

**Distance par rapport aux matériaux combustibles (non combustibles) – Raccordement arrière du conduit de fumée**

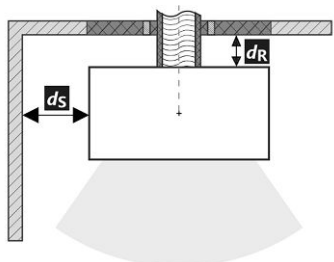
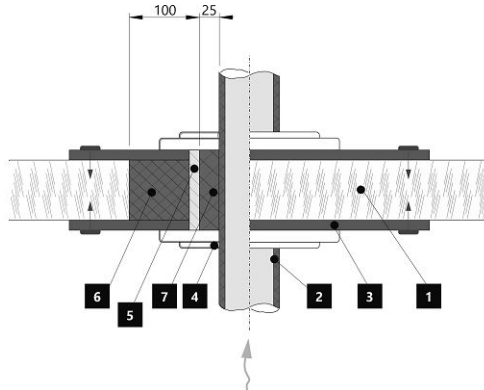
Arrière	$d_R$	100	mm
Latéral	$d_S$	300	mm

**Raccordement arrière du conduit de fumée**

**Passage du conduit de fumée à travers un mur en matériau combustible**


1. Mur
2. Conduit de fumée
3. Plaque de recouvrement (incombustibles, non métallique)
4. Rosage
5. Tuyau de protection
6. Remplissage isolant (incombustible, par exemple la fibre de verre)
7. Remplissage isolant (incombustible, par exemple l'argile des poêliers)

**Distance par rapport aux matériaux combustibles (non combustibles) – Raccordement arrière du conduit de fumée (isolé)**

Arrière	$d_R$	---	mm
Latéral	$d_S$	---	mm

**Raccordement arrière du conduit de fumée (isolé)**

**Passage du conduit de fumée à travers un mur en matériau combustible**


1. Mur
2. Conduit de fumée isolé
3. Plaque de recouvrement (incombustibles, non métallique)
4. Rosage
5. Tuyau de protection
6. Remplissage isolant (incombustible, par exemple la fibre de verre)
7. Remplissage isolant (incombustible, par exemple l'argile des poêliers)

**Proprietà dichiarate del prodotto**

 Specificazioni tecniche armonizzate ✓ EN 16510-1 ed.2:2023 | EN 16510-2-1:2022 ✓ Ecodesign ✓ DIN+ ✓ BlmSchV2 ✓ 15a B-VG 2015

Classificazione del prodotto		Type BE		
		Potenza termica nominale (nom)	Potenza termica parziale (part)	
Efficienza energetica	$\eta_{nom}   \eta_{part}$	86	---	%
Efficienza energetica stagionale del riscaldamento d'ambiente	$\eta_{s,nom}   \eta_{s,part}$	76	---	%
Indice di efficienza prodotto	EEI	115		
Etichetta energetica		A+		
Combustibile		Legna		
Combustibile – lunghezza		180-350		mm
Consumo medio di combustibile		1,67	---	kg/h
Dose ammessa di combustibile		2,3		kg/h
Intervallo di aggiunta di combustibile		1 ora		
Quantità di aria di combustione		21,2		m <sup>3</sup> /h
Potenza termica nominale	$P_{nom}   P_{part}$	5,9	---	kW
Potenza ter. nom. dello scambiatore di acqua calda	$P_{W,nom}   P_{W,part}$	---	---	kW
Ppressione massima di funzionamento dell'acqua	$P_W$	---		bar
Portata dei fumi di scarico secchi	$\Phi_{f,g,nom}   \Phi_{f,g,part}$	7,5	---	g/s
Temperatura d'uscita dei gas di scarico	$T_{s,nom}   T_{s,part}$	230	---	°C
Tiro di esercizio	$P_{nom}   P_{part}$	12	---	Pa
Classe di temperatura del camino		T400		
Collegamento al camino collettivo		Sì		
Stoccaggio del combustibile nell'area della stufa a legna		No		
Riscaldamento massimo della legna nella stufa a legna		---		°C
Polvere O <sub>2</sub> = 13 %	$PM_{nom}   PM_{part}$	26	---	mg/Nm <sup>3</sup>
CO <sub>2</sub>		9,32	---	%
Emissioni (CO nei gas comburenti all' O <sub>2</sub> = 13 %)	$CO_{nom}   CO_{part}$	0,0768 960	---	% mg/Nm <sup>3</sup>
OGC O <sub>2</sub> = 13 %	$OGC_{nom}   OGC_{part}$	40	---	mg/Nm <sup>3</sup>
NOx O <sub>2</sub> = 13 %	$NO_{x,nom}   NO_{x,part}$	91	---	mg/Nm <sup>3</sup>
Controllo automatico della combustione		---	---	
Consumo di energia elettrica in modo stand-by	$e_{l,SB}$	---		kW
Consumo di energia elettrica	$e_{l,max}   e_{l,min}$	---	---	kW
Perdita d'aria in piedi	$V_h$	---		m <sup>3</sup> /h
Funzionamento intermittente   Funzionamento continuo	INT   CON	INT		

**Dati tecnici di base**

Dimensioni principali (Altezza   Larghezza   Profondità)	H   W   L	1749   854   525	mm
Dimensioni della camera di combustione (Altezza   Larghezza   Profondità)	H   W   L	340   506   210	mm
Dimensioni dello sportello del focolare (Alt.   Larg.   Prof.)	H   W   L	407   554   ---	mm
Altezza dell'asse dell'uscita posteriore (laterale)		1352	mm
Volume dello scambiatore di acqua calda		---	l
Diametro del condotto fumario		150	mm
Diametro del gola della canna fumaria	$d_{out}$	150	mm
Diametro dell'afflusso centralizzato di aria		125	mm
Lunghezza mass. (tubo) di alimentazione centrale dell'aria		5000	mm
Peso	m	323	kg
Capacità di carico	$m_{chim}$	200	kg

**Capacità termica (Potere calorifico)**

dimensione minima del locale in cui è installato l'apparecchio

Isolamento della casa – molto buono (20 W/m <sup>3</sup> )	ad esempio, casa nuova e isolata / abitata in modo permanente	218	m <sup>3</sup>
Isolamento della casa – buono (22,5 W/m <sup>3</sup> )		194	m <sup>3</sup>
Isolamento della casa – medio (32 W/m <sup>3</sup> )		136	m <sup>3</sup>
Isolamento della casa – cattivo (45 W/m <sup>3</sup> )		97	m <sup>3</sup>
Isolamento della casa – molto male (50 W/m <sup>3</sup> )	ad esempio, una vecchia casa / un cottage / uno chalet non isolato	87	m <sup>3</sup>

**Distanza di materiali infiammabili**

con canna fumaria non isolata (indicato sull'etichetta di produzione)

Nota

Posteriore	$d_R$	100	mm
Anteriore	$d_P$	1200	mm
Anteriore (rispetto al pavimento)	$d_F$	670	mm
Laterali	$d_S$	300	mm
Vetrata laterale	$d_{S1}$	---	mm
Laterali – nicchia	$d_{S2}$	100	mm
Laterali – posizione 45°	$d_{S3}$	---	mm
Radiazione laterale	$d_L$	500	mm
Dal pavimento	$d_B$	195	mm
Dal soffitto	$d_C$	750	mm

**Distanza di materiali infiammabili con canna fumaria isolata spessore dell'isolamento minimo 25 mm \***

Posteriore	$d_R$	---	mm
Laterali	$d_S$	---	mm

**Distanza di materiali infiammabili con canna fumaria isolata spessore dell'isolamento minimo 50 mm \***

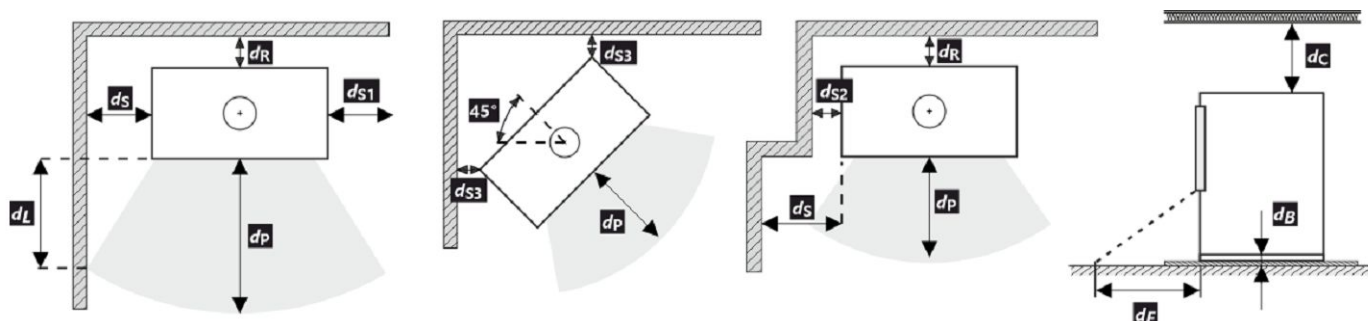
Posteriore	$d_R$	---	mm
Laterali	$d_S$	---	mm

**Distanza di materiali infiammabili con canna fumaria isolata una piastra di sospensione \***

Posteriore	$d_R$	---	mm
Laterali	$d_S$	---	mm

**Distanza di materiali non infiammabili**

Posteriore	$d_{Rnon}$	80	mm
Laterali	$d_{Snon}$	300	mm
Laterali – nicchia	$d_{S2non}$	80	mm



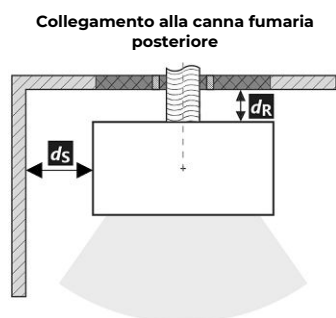
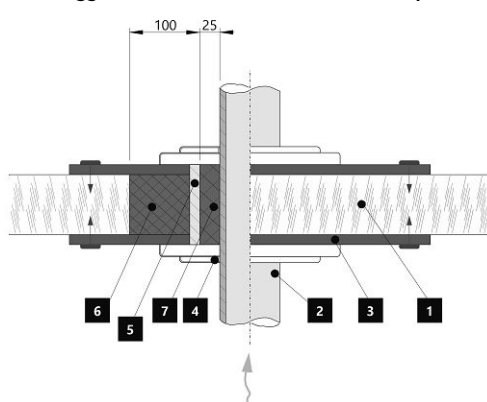
Durante il montaggio e l'uso del prodotto, devono essere rispettate tutte le normative locali, incluse le norme nazionali ed europee.

Nel caso in cui 65 K non sia superato a causa dell'irraggiamento sul pavimento anteriore e/o sulle pareti laterali,  $d_F$  e/o  $d_L$  sono pari a 0 mm.

- \* La distanza presuppone l'utilizzo di una canna fumaria isolata con fino al prodotto.

**Distanza di materiali infiammabili (non infiammabili) – collegamento alla canna fumaria posteriore**

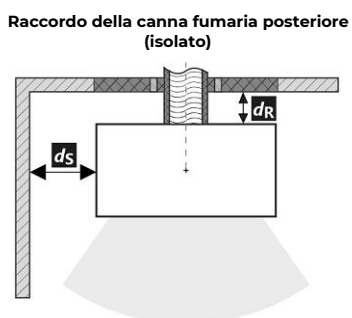
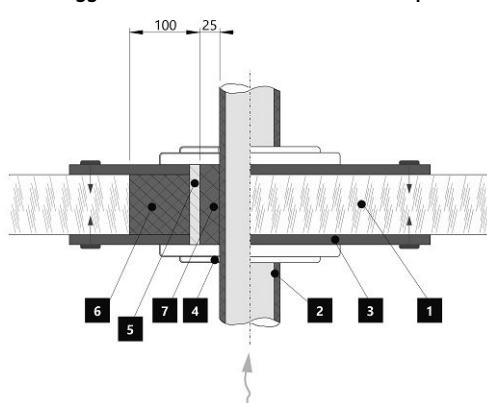
Posteriore	$d_R$	100	mm
Laterali	$d_S$	300	mm


**Passaggio della canna fumaria attraverso una parete in materiale combustibile**


1. Muro
2. Canna fumaria
3. Piastra di copertura (non infiammabile, non metallica)
4. Rosetta
5. Tubo di protezione
6. Riempimento isolante (non infiammabile, ad es. Fibra di vetro)
7. Riempimento isolante (non infiammabile, ad esempio argilla per stufe)

**Distanza di materiali infiammabili (non infiammabili) – collegamento alla canna fumaria posteriore (isolato)**

Posteriore	$d_R$	---	mm
Laterali	$d_S$	---	mm


**Passaggio della canna fumaria attraverso una parete in materiale combustibile**


1. Muro
2. Canna fumaria isolata
3. Piastra di copertura (non infiammabile, non metallica)
4. Rosetta
5. Tubo di protezione
6. Riempimento isolante (non infiammabile, ad es. Fibra di vetro)
7. Riempimento isolante (non infiammabile, ad esempio argilla per stufe)

**Deklaracija lastnosti**

 Harmonizirana tehnična  
 specifikacija

✓ EN 16510-1 ed.2:2023 | EN 16510-2-1:2022 ✓ Ecodesign ✓ DIN+ ✓ BlmSchV2 ✓ 15a B-VG 2015

Klasifikacija izdelka	Type BE		
		Nazivna toplotna moč (nom)	Toplotna moč pri delni obremenitvi (part)
Energetska učinkovitost	$\eta_{nom}$   $\eta_{part}$	86	---
Sezonska energetska učinkovitost pri ogrevanju prostorov	$\eta_{snom}$   $\eta_{spart}$	76	---
Indeks energetske učinkovitosti	EEI	115	
Energijska nalepka		A+	
Gorivo		Drva	
Priporočljiva dolžina goriva		180-350	
Povprečna poraba lesa		1,67	---
Dovoljena količina lesa		2,3	
Interval dobave goriva za nazivno moč		1 ura	
Zahtevan zrak za izgorevanje		21,2	
Nazivna toplotna moč	$P_{nom}$   $P_{part}$	5,9	---
Izhod toplovodnega izmenjevalnika	$P_{Wnom}$   $P_{Wpart}$	---	---
Maks. delovni tlak	$p_W$	---	
Masni pretok suhih dimnih plinov	$\Phi_{f,g nom}$   $\Phi_{f,g part}$	7,5	---
Temperatura izhodnih dimnih plinov	$T_{snom}$   $T_{spart}$	230	---
Vlek dimnika	$P_{nom}$   $P_{part}$	12	---
Temperaturni razred kamina		T400	
Priključek na skupni dimnik		Da	
Skladiščenje goriva v območju peči		Ne	
Maksimalno segrevanje lesa v območju peči na drva		---	
Prah O <sub>2</sub> = 13 %	$PM_{nom}$   $PM_{part}$	26	---
CO <sub>2</sub>		9,32	---
Emisije izgorovalnih plinov (CO v dimne pline pri O <sub>2</sub> = 13 %)	$CO_{nom}$   $CO_{part}$	0,0768 960	---
OGC O <sub>2</sub> = 13 %	$OGC_{nom}$   $OGC_{part}$	40	---
NOx O <sub>2</sub> = 13 %	$NO_{xnom}$   $NO_{xpart}$	91	---
Avtomatska regulacija gorenja		---	---
Poraba električne energije v stanju pripravljenosti	$e_{lSB}$	---	
Poraba električne energije	$e_{lmax}$   $e_{lmin}$	---	---
Stalna izguba zraka	$V_h$	---	
Prekinjeno delovanje   Neprekinjeno delovanje	INT   CON	INT	

**Osnovni tehnični podatki**

Dimenzije (Višina   Širina   Globina)	H   W   L	1749   854   525	mm
Dimenzije zgorevalne komore (Višina   Širina   Globina)	H   W   L	340   506   210	mm
Dimenzije vrat peči (Višina   Širina   Globina)	H   W   L	407   554   ---	mm
Višina osi zadnjega (stranskega) izpusta		1352	mm
Prostornina toplotnega izmenjevalnika		---	l
Premer priključka dimne cevi		150	mm
Premer dimne cevi	$d_{out}$	150	mm
Zunanji dovod zraka (ZDZ)		125	mm
Največja dolžina (cevi) zunanje dovod zraka		5000	mm
Teža	m	323	kg
Nosilnost	$m_{chim}$	200	kg

**Moč ogrevanja (Kurilna vrednost)**

najmanjša velikost prostora primerne za vgradnjo naprave

Izolacija hiše – zelo dobro (20 W/m <sup>3</sup> )	npr. nova, izolirana hiša / stalno naseljena	218	m <sup>3</sup>
Izolacija hiše – dobro (22,5 W/m <sup>3</sup> )		194	m <sup>3</sup>
Izolacija hiše – srednja (32 W/m <sup>3</sup> )		136	m <sup>3</sup>
Izolacija hiše – slabo (45 W/m <sup>3</sup> )		97	m <sup>3</sup>
Izolacija hiše – zelo slabo (50 W/m <sup>3</sup> )	npr. stara, neizolirana hiša / kočja / brunarica	87	m <sup>3</sup>

**Varna razdalja od vnetljivega materiala**

z neizolirano dimovodno cevjo (navedeno na nalepki izdelka)

Opomba

Zadaj	$d_R$	100	mm
Spredaj	$d_P$	1200	mm
Spredaj do tal	$d_F$	670	mm
Stran	$d_S$	300	mm
Stran s steklom	$d_{S1}$	---	mm
Stran – niša	$d_{S2}$	100	mm
Stran – postavitvev pod kotom 45°	$d_{S3}$	---	mm
Stransko sevanje	$d_L$	500	mm
Od tal	$d_B$	195	mm
Od stropa	$d_C$	750	mm

**Varna razdalja od vnetljivega materiala z izolirano dimovodno cevjo, debelina izolacije min. 25 mm\***

Zadaj	$d_R$	---	mm
Stran	$d_S$	---	mm

**Varna razdalja od vnetljivega materiala z izolirano dimovodno cevjo, debelina izolacije min. 50 mm \***

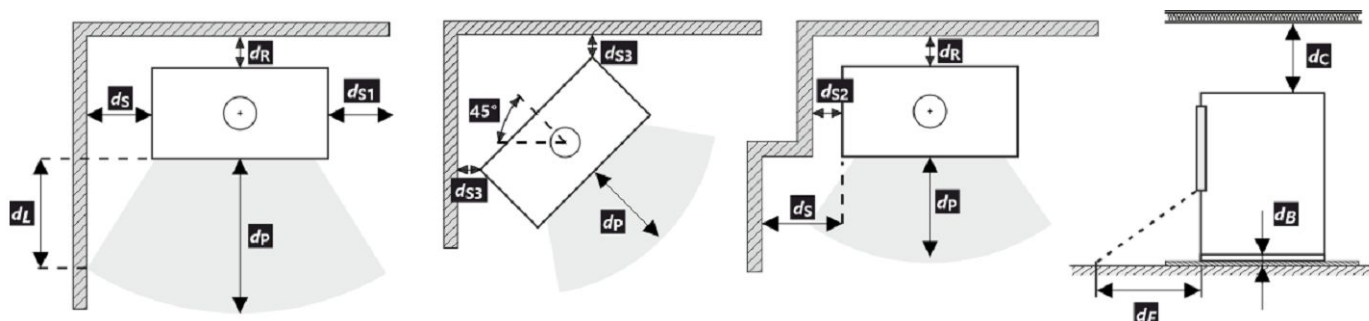
Zadaj	$d_R$	---	mm
Stran	$d_S$	---	mm

**Varna razdalja od vnetljivega materiala z izolirano dimovodno cevjo s pokrovno ploščo (pokrovom) \***

Zadaj	$d_R$	---	mm
Stran	$d_S$	---	mm

**Varna razdalja od negorljivega materiala**

Zadaj	$d_{Rnon}$	80	mm
Stran	$d_{Snon}$	300	mm
Stran – niša	$d_{S2non}$	80	mm



Pri montaži in delovanju izdelka morajo biti upoštevani vsi lokalni predpisi, vključno predpisi, ki se nanašajo na lokalne in Evropske standarde.

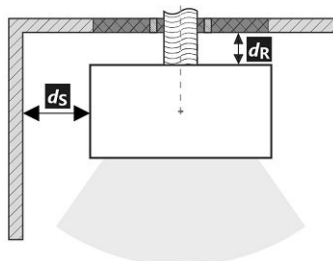
Če 65 K ni presežena zaradi sevanja na tleh spredaj in/ali na stranskih stenah, sta  $d_F$  in/ali  $d_L$  enaka 0 mm.

- \* Razdalja predpostavlja uporabo izolirane dimovodne cevi do izdelka.

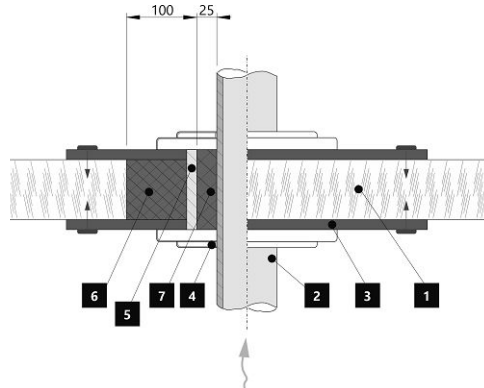
**Varna razdalja od vnetljivega (negorljivega) materiala – priključek iz hrbtnega dimnškega izpusta**

Zadaj	$d_R$	100	mm
Stran	$d_S$	300	mm

Dimniški izpust iz hrbtne strani



Prehod dimnovodne cevi skozi steno iz gorljivega materiala

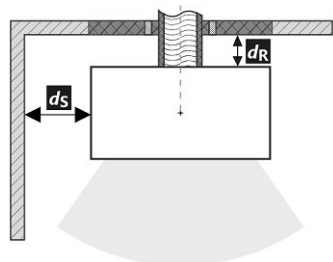


1. Stena
2. Dimne cevi
3. Pokrivna plošča (negorljiva, nekovinska)
4. Rozeta
5. Zaščitna cev
6. Izolacijsko polnilo (nevnetljivo, npr. steklena vlakna)
7. Izolacijsko polnilo (nevnetljivo, npr. glinena peči)

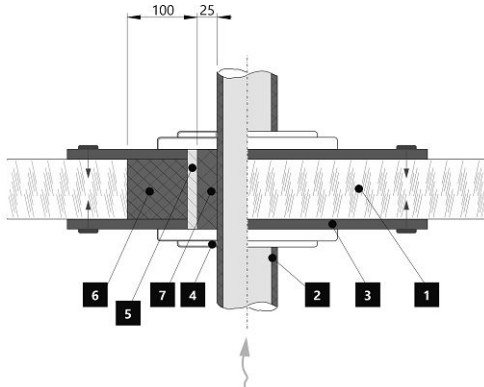
**Varna razdalja od vnetljivega (negorljivega) materiala – priključek iz hrbtne dimnškega izpusta (izoliran)**

Zadaj	$d_R$	---	mm
Stran	$d_S$	---	mm

Dimniški izpust iz zadnje strani (izoliran)



Prehod dimnovodne cevi skozi steno iz gorljivega materiala



1. Stena
2. Izolirana dimnovodna cev
3. Pokrivna plošča (negorljiva, nekovinska)
4. Rozeta
5. Zaščitna cev
6. Izolacijsko polnilo (nevnetljivo, npr. steklena vlakna)
7. Izolacijsko polnilo (nevnetljivo, npr. glinena peči)

**Ilmoitetut ominaisuudet**

 Yhdenmukaistetut  
 tekniset tiedot

✓ EN 16510-1 ed.2:2023 | EN 16510-2-1:2022 ✓ Ecodesign ✓ DIN+ ✓ BlmSchV2 ✓ 15a B-VG 2015

Laitteen luokittelu	Type BE			
		Nimellinen lämmöntuotto (nom)	Lämmöntuotto osakuormalla (part)	
Energiatehokkuus	$\eta_{nom}   \eta_{part}$	86	---	%
Tilojen kausilämmityksen energiatehokkuus at nominal heat output	$\eta_{s_{nom}}   \eta_{s_{part}}$	76	---	%
Energiatehokkuusindeksi	EEI	115		
Energiamerkintä		A+		
Polttoaine		Puuhalot		
Polttopuun pituus		180-350		mm
Keskimääräinen polttoaineenkulutus		1,67	---	kg/h
Sallittu puumäärä		2,3		kg/h
Puun lisäysväli		1 tunti		
Palamisilman määrä		21,2		m <sup>3</sup> /h
Nimellinen lämmöntuotto	$P_{nom}   P_{part}$	5,9	---	kW
Vesilämmönsiirtimen teho	$P_{Wnom}   P_{Wpart}$	---	---	kW
Veden maksimi käyttöpaine	$P_W$	---		bar
Kuivan savukaasun massavirta	$\Phi_{f, g, nom}   \Phi_{f, g, part}$	7,5	---	g/s
Savukaasujen ulostulolämpötila	$T_{s_{nom}}   T_{s_{part}}$	230	---	°C
Savuputken veto	$P_{nom}   P_{part}$	12	---	Pa
Hormin lämpötilaluokka		T400		
Liitäntä yhteiseen hormiin		Kyllä		
Polttoaineen varastointialue Puun maksimaalinen lämpeneminen varastointialueella		No ---		°C
Pöly O <sub>2</sub> = 13 %	$PM_{nom}   PM_{part}$	26	---	mg/Nm <sup>3</sup>
CO <sub>2</sub>		9,32	---	%
Pölykaasupäästöt (CO savukaasuissa O <sub>2</sub> = 13 %)	$CO_{nom}   CO_{part}$	0,0768 960	---	% mg/Nm <sup>3</sup>
OGC O <sub>2</sub> = 13 %	$OGC_{nom}   OGC_{part}$	40	---	mg/Nm <sup>3</sup>
NO <sub>x</sub> O <sub>2</sub> = 13 %	$NO_{xnom}   NO_{xpart}$	91	---	mg/Nm <sup>3</sup>
Automaattinen palamisen säätöyksikkö		---	---	
Virrankulutus valmiustilassa	$e_{lsb}$	---		kW
Virrankulutus	$e_{lmax}   e_{lmin}$	---	---	kW
Seisovan ilman häviö	$V_h$	---		m <sup>3</sup> /h
Ajoittainen käyttö   Jatkuva käyttö	INT   CON	INT		

**Tekniset perustiedot**

Tärkeimmät mitat (Korkeus   Leveys   Pituus)	H   W   L	1749   854   525	mm
Palotilan mitat (Korkeus   Leveys   Pituus)	H   W   L	340   506   210	mm
Takan luukun mitat (Korkeus   Leveys   Pituus)	H   W   L	407   554   ---	mm
Takimmaisena (sivu-)ulostuloaukon korkeus		1352	mm
Vesilämmönsiirtimen tilavuus		---	l
Hormin halkaisija		150	mm
Savukanavan liitännän halkaisija	$d_{out}$	150	mm
Ulkoilmaliitännän halkaisija		125	mm
Ulkoisen ilmanoton enimmäispituus (putki)		5000	mm
Paino	m	323	kg
Kantavuus	$m_{chim}$	200	kg

**Lämpökapasiteetti**

huoneen vähimmäiskoko, johon laite asennetaan

Talon lämmöneristys – erinomainen (20 W/m <sup>3</sup> )	esim. uusi lämmöneristetty talo / pysyvästi asuttu	218	m <sup>3</sup>
Talon lämmöneristys – hyvä (22,5 W/m <sup>3</sup> )		194	m <sup>3</sup>
Talon lämmöneristys – tyydyttävä (32 W/m <sup>3</sup> )		136	m <sup>3</sup>
Talon lämmöneristys – vähäinen (45 W/m <sup>3</sup> )		97	m <sup>3</sup>
Talon lämmöneristys – erittäin huono (50 W/m <sup>3</sup> )	esim. vanha, lämmöneristämätön talo / mökki / alppimaja	87	m <sup>3</sup>

**Suojaetäisyydet syttyviin materiaaleihin**

eristämättömällä savuputkella (ilmoitettu tuotteen etiketissä)

Huomautus

Takaosa	d <sub>R</sub>	100	mm
Etuosa	d <sub>P</sub>	1200	mm
Etuosasta lattiaan	d <sub>F</sub>	670	mm
Sivu	d <sub>S</sub>	300	mm
Sivu, jossa lasia	d <sub>S1</sub>	---	mm
Sivu – syvennys	d <sub>S2</sub>	100	mm
Sivu – sijainti 45°	d <sub>S3</sub>	---	mm
Sivusäteily	d <sub>L</sub>	500	mm
Lattiasta	d <sub>B</sub>	195	mm
Katosta	d <sub>C</sub>	750	mm

**Suojaetäisyydet syttyviin materiaaleihin eristetyn savuputken yhteydessä eristeen paksuus vähintään 25 mm \***

Takaosa	d <sub>R</sub>	---	mm
Sivu	d <sub>S</sub>	---	mm

**Suojaetäisyydet syttyviin materiaaleihin eristetyn savuputken yhteydessä eristeen paksuus vähintään 50 mm \***

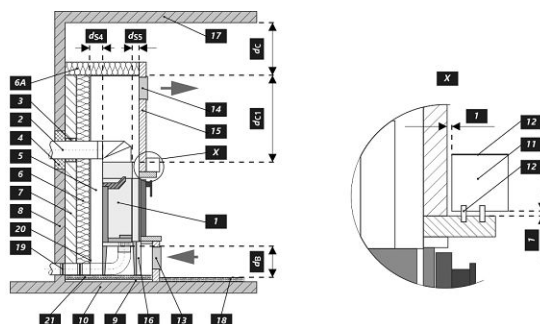
Takaosa	d <sub>R</sub>	---	mm
Sivu	d <sub>S</sub>	---	mm

**Suojaetäisyydet syttyviin materiaaleihin eristetyn savuputken yhteydessä ripustuslevyllä (suojaus) \***

Takaosa	d <sub>R</sub>	---	mm
Sivu	d <sub>S</sub>	---	mm

**Suojaetäisyydet syttymättömiin materiaaleihin**

Takaosa	d <sub>Rnon</sub>	80	mm
Sivu	d <sub>Snon</sub>	300	mm
Sivu – syvennys	d <sub>S2non</sub>	80	mm



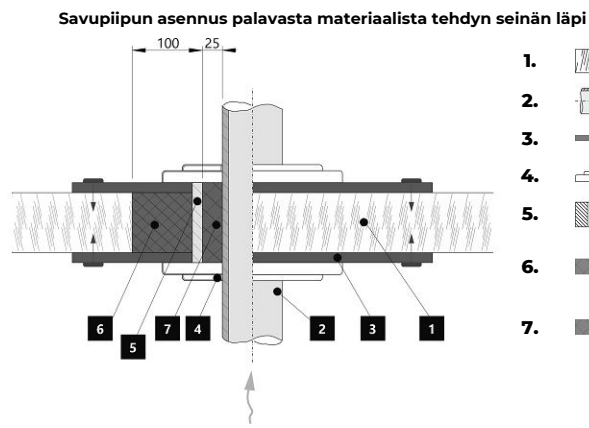
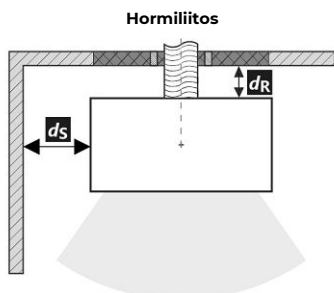
Tuotteen asennuksessa ja käytössä on noudatettava kaikkia paikallisia määräyksiä, mukaan lukien kansallisiin ja eurooppalaisiin standardeihin liittyvät määräykset.

Jos 65 K ei ylitä edessä olevaan lattiaan ja/tai sivuseiniin kohdistuvan säteilyn vuoksi, d<sub>F</sub> ja/tai d<sub>L</sub> on 0 mm.

- \* Etäisyys edellyttää eristettyä savuputkea jonka eristeen tuoteeseen asti.

## Suojaetäisyydet syttyviin (syttymättömiin) materiaaleihin – hormiliitos takana

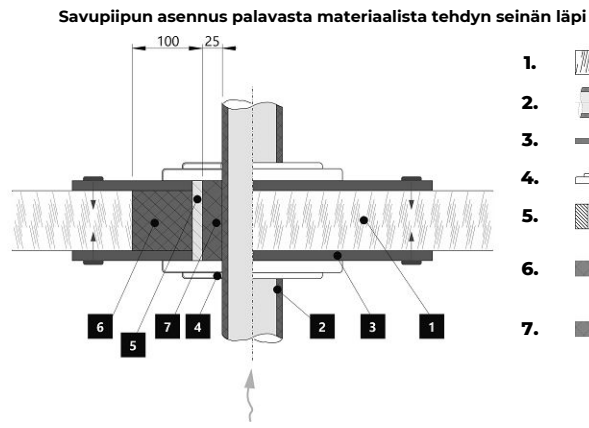
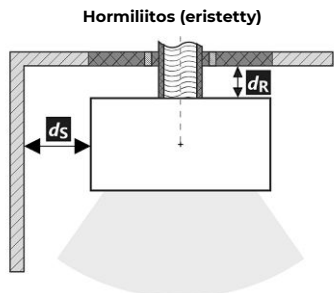
Takaosa	$d_R$	100	mm
Sivu	$d_S$	300	mm



1. Seinä
2. Savuputki
3. Peitelevy (syttymätön, ei-metallinen)
4. Ruusuke
5. Protective tube
6. Eristetäyte (syttymätön, esim. lasikuitu)
7. Eristetäyte (syttymätön, esim. uunisavi)

## Suojaetäisyydet syttyviin (syttymättömiin) materiaaleihin – hormiliitos takana (eristetty)

Takaosa	$d_R$	---	mm
Sivu	$d_S$	---	mm



1. Seinä
2. Eristetty savuputki
3. Peitelevy (syttymätön, ei-metallinen)
4. Ruusuke
5. Protective tube
6. Eristetäyte (syttymätön, esim. lasikuitu)
7. Eristetäyte (syttymätön, esim. uunisavi)

**Deklareeritud omadused**

Harmoneeritud tehniline spetsifikatsioon ✓ EN 16510-1 ed.2:2023 | EN 16510-2-1:2022 ✓ Ecodesign ✓ DIN+ ✓ BlmSchV2 ✓ 15a B-VG 2015

Seadme klassifikatsioon	Type BE		
		Nimivõimsuse juures (nom)	Osalise võimsuse juures (part)
Energiatõhusus	$\eta_{nom}   \eta_{part}$	86	---
Kütmise sesoonne energiatõhusus	$\eta_{Snom}   \eta_{Spart}$	76	---
Energiatõhususe indeks	EEI	115	
Energiamärgis		A+	
Küttematerjal		Puuhalud	
Küttematerjali pikkus		180-350	
Keskmine küttematerjali tarve		1,67	---
Lubatud küttematerjali hulk		2,3	
Küttematerjali lisamise intervall		1 tund	
Põlemisõhu hulk		21,2	
Nimivõimsus	$P_{nom}   P_{part}$	5,9	---
Soojusvaheti võimsus	$P_{Wnom}   P_{Wpart}$	---	---
Maksimaalne veesurve	$P_W$	---	
Suitsugaaside kuivmass määr	$\Phi_{f, g nom}   \Phi_{f, g part}$	7,5	---
Suitsugaaside temperatuur lõõrist väljumisel	$T_{snom}   T_{spart}$	230	---
Suitsutoru tõmme	$p_{nom}   p_{part}$	12	---
Korstna temperatuuriklass		T400	
Ühendus üldkorstnaga		Jah	
Küttematerjali ladustamine puude säilitusalal		Ei	
Puidu maksimaalne soojenemine säilitusalal		---	
Tolm O <sub>2</sub> = 13 %	$PM_{nom}   PM_{part}$	26	---
CO <sub>2</sub>		9,32	---
Põlemisgaaside emissioon suitsugaaside CO kui O <sub>2</sub> = 13 %)	$CO_{nom}   CO_{part}$	0,0768 960	---
OGC O <sub>2</sub> = 13 %	$OGC_{nom}   OGC_{part}$	40	---
NO <sub>x</sub> O <sub>2</sub> = 13 %	$NO_{xnom}   NO_{xpart}$	91	---
Automaatne põlemise reguleerimiseseade		---	---
Elektritarbimine ooterežiimis	$e_{lsb}$	---	
Energiatarve	$e_{lmax}   e_{lmin}$	---	---
Seisva õhu kadu	$V_h$	---	
Vahelduv töö   Pidev töö	INT   CON	INT	

**Tehnilised põhiandmed**

Põhimõõtmed (Kõrgus   Laius   Pikkus)	H   W   L	1749   854   525	mm
Põlemiskambri mõõdud (Kõrgus   Laius   Pikkus)	H   W   L	340   506   210	mm
Kolde ukse mõõdud (Kõrgus   Laius   Pikkus)	H   W   L	407   554   ---	mm
Tagumise (külgmise) väljalaskeava telje kõrgus		1352	mm
Sooja vee soojusvaheti maht		---	l
Suitsutoru diameeter		150	mm
Suitsutoru ava diameeter	$d_{out}$	150	mm
Välisõhu ühenduse diameeter		125	mm
Õhu sissevõtutoru maksimaalne pikkus		5000	mm
Kaal	m	323	kg
Kandevõime	$m_{chim}$	200	kg

**Soojusmahutavus**

seadme paigaldamiseks sobiva ruumi vähim suurus

Hoone soojustus – väga hea (20 W/m <sup>3</sup> )	nt uus soojustatud hoone / hoone, milles elatakse aasta ringi	218	m <sup>3</sup>
Hoone soojustus – hea (22,5 W/m <sup>3</sup> )		194	m <sup>3</sup>
Hoone soojustus – keskmine (32 W/m <sup>3</sup> )		136	m <sup>3</sup>
Hoone soojustus – halb (45 W/m <sup>3</sup> )		97	m <sup>3</sup>
Hoone soojustus – väga halb (50 W/m <sup>3</sup> )	nt vana soojustamata hoone / suvila	87	m <sup>3</sup>

**Kaugus süttivatest materjalidest**

isolatsioonita suitsutoruga (kirjeldatud toote etiketil)

Note

Tagaosa	$d_R$	100	mm
Esiosa	$d_P$	1200	mm
Esiosast pörandani	$d_F$	670	mm
Külg	$d_S$	300	mm
Klaasiga külg	$d_{S1}$	---	mm
Külg – nišš	$d_{S2}$	100	mm
Külg – asend 45°	$d_{S3}$	---	mm
Kiirgus külje suunas	$d_L$	500	mm
Pörandast	$d_B$	195	mm
Laest	$d_C$	750	mm

**Kaugus süttivatest materjalidest isolatsiooniga suitsutoruga, isolatsiooni paksus vähemalt 25 mm \***

Tagaosa	$d_R$	---	mm
Külg	$d_S$	---	mm

**Kaugus süttivatest materjalidest isolatsiooniga suitsutoruga, isolatsiooni paksus vähemalt 50 mm \***

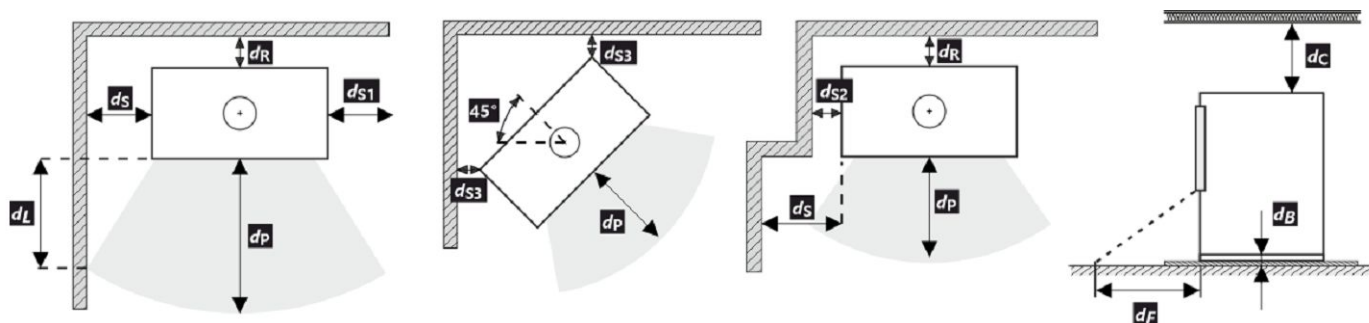
Tagaosa	$d_R$	---	mm
Külg	$d_S$	---	mm

**Kaugus süttivatest materjalidest isolatsiooniga suitsutoruga rippuva plaadiga (kattega) \***

Tagaosa	$d_R$	---	mm
Külg	$d_S$	---	mm

**Kaugus mittesüttivatest materjalidest**

Tagaosa	$d_{Rnon}$	80	mm
Külg	$d_{Snon}$	300	mm
Külg – nišš	$d_{S2non}$	80	mm



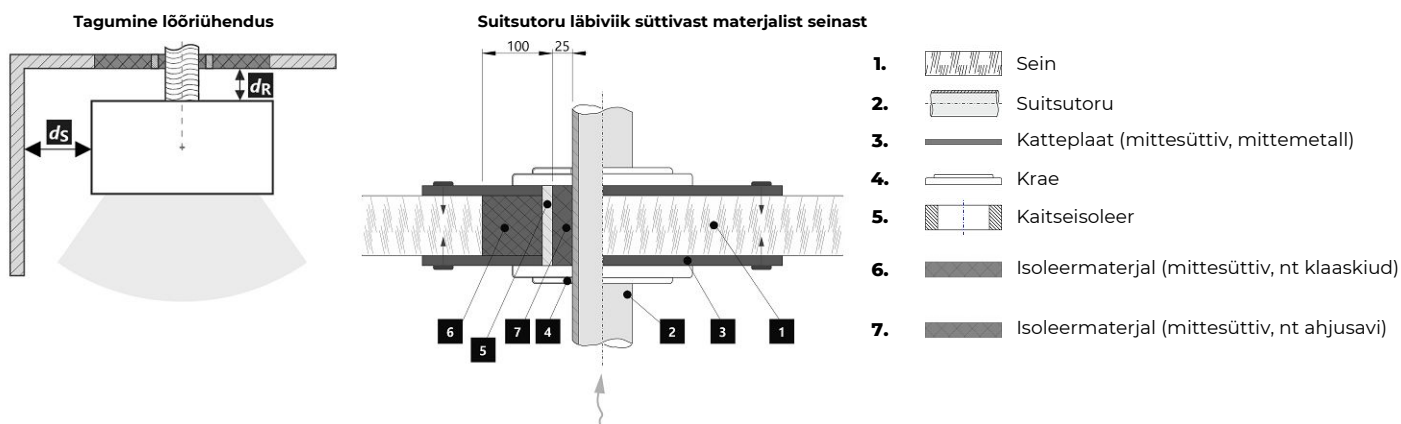
Toote paigaldamise ja kasutamise ajal tuleb järgida kõiki kohalikke määrusi, kaasa arvatud siseriiklikest ja Euroopa standarditest tulenevad määrused.

Juhul kui 65 K ei ületata ees oleva pörandi ja/või külgseinte kiirguse tõttu, on  $d_F$  ja/või  $d_L$  0 mm.

- \* Kaugus eeldab isolatsiooniga suitsutoru kasutamist, millel on tooteni ulatuv paks isolatsioon.

**Kaugus süttivatest (mittesüttivatest) materjalidest – tagumine lõõr**

Tagaosa	$d_R$	100	mm
Külg	$d_S$	300	mm


**Kaugus süttivatest (mittesüttivatest) materjalidest – tagumine lõõr (isolatsiooniga)**

Tagaosa	$d_R$	---	mm
Külg	$d_S$	---	mm

