

Technický list Romotop HEAT 3G L 110.50.04 - teplovzdušná krbová vložka s výsuvnými dvířky

Romotop technical sheet HEAT 3G L 110.50.04 - hot-air fireplace insert with lifting door

Technisches Datenblatt Romotop HEAT 3G L 110.50.04 - Kamineinsatz mit hochschiebbarer Tür

| | |
|------------------------------------|---------|
| Obj.kód / Order code / Bestellkode | H3LG 04 |
|------------------------------------|---------|

Splněná legislativa | Meets requirement limit values for | Prüfungen

| | |
|-------------|----|
| EN 13 229 | ● |
| BImSch V 2 | ● |
| Aria Pulita | 4* |

Vlastnosti při provozu | Features during operation | Leistungseigenschaften

| | | |
|---|-------------------|------------------------------------|
| Ecodesign (Sezónní energetická účinnost vytápění) Ecodesign (Seasonal energy efficiency of heating) Ecodesign (Raumheizungs-Jahresnutzungsgrad) | % | 72,8 |
| Index energetické účinnosti (EEI) Energy efficiency index (EEI) Energieeffizienzindex (EEI) | | 110,0 |
| Energetický štítek Energy Label Energieeffizienzklasse | | A+ |
| Typ paliva Fuel Verwendeter Brennstoff | | Kusové dřevo/Scheitholz/Piece wood |
| Délka paliva Length of fuel Ausmaß des Brennstoff | mm | 200-400 |
| Průměrná spotřeba paliva Average wood consumption Durchschnittlicher Brennstoffverbrauch | kg/h | 3,47 |
| Povolená dávka paliva Allowed wood batch Maximal Brennstoffverbrauch | kg/h | 4,5 |
| Interval dodávky paliva Fuel supply interval for the rated output Zeitabstand der Brennstoffbeschickung für die Nennleistung | | 1 hodina/1 Stunde/1 hour |
| Množství spalovacího vzduchu Combustion air requirement Verbrennungsluftbedarf | m ³ /h | 44,0 |

Jmenovité hodnoty | General data | Nennwertes

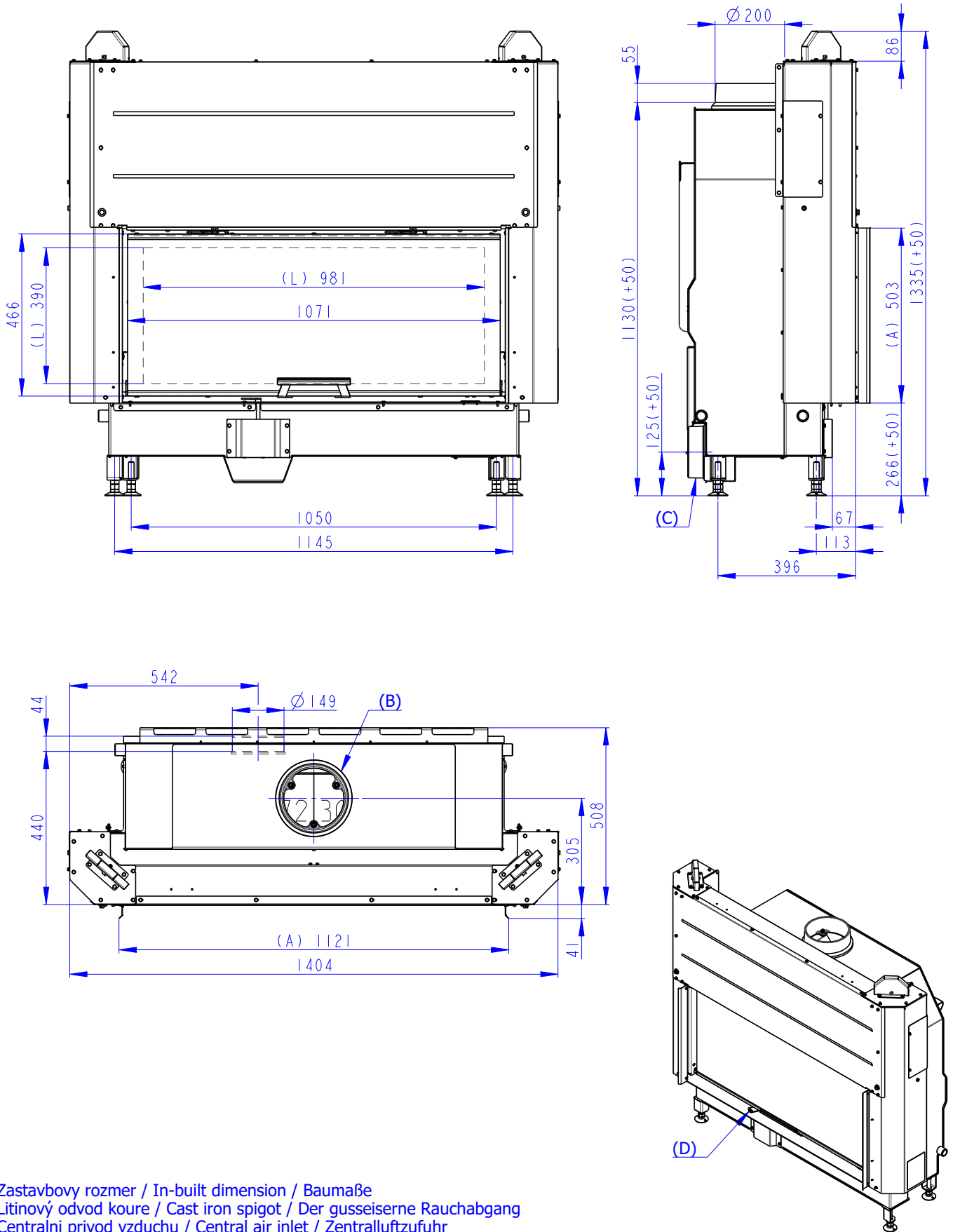
| | | |
|---|--------------------|------------|
| Jmenovitý výkon Nominal heat output Nennwärmeleistung | kW | 12,0 |
| Regulovatelný výkon Reg.output Reg.Gesamtleistung | kW | 6,0 - 15,6 |
| Účinnost Efficiency Wirkungsgrad | % | 82,75 |
| Hmotnostní průtok suchých spalin Dry flue gases mass flow Massendurchfluss von trockenen Abgasen | g/s | 11,8 |
| Průměrná teplota spalin Mean flue gas temperature Durchschnittliche Abgastemperatur | °C | 212 |
| Průměrná teplota spalin za hrdlem Mean flue gas temperature after throat Durchschnittliche Rauchgastemperatur nach dem Hals | °C | 227 |
| Provozní tah Flue draught Förderdruck | Pa | 12 |
| Prach - O ₂ =13% Dust - O ₂ =13% Staub - O ₂ =13% | mg/Nm ³ | 24 |
| CO - O ₂ =13% | mg/Nm ³ | 579 |
| CO ₂ | % | 8,45 |
| OGC - O ₂ =13% | mg/Nm ³ | 37 |
| NO _x - O ₂ =13% | mg/Nm ³ | 113 |

Rozměry a hmotnost | Dimensions and weights | Maße & Gewicht

| | | |
|---|-----------------|---------------------|
| Rozměry (výška x šířka x hloubka) Dimensions (Height x Width x Depth) Maße (Höhe x Breite x Tiefe) | mm | 1336 x 1404 x 548 |
| Průměr kouřovodu Flue gas connector diameter Rauchrohrdurchmesser | mm | 200-250 |
| Průměr kouřového hrdla Flue socket diameter Durchmesser Rauchkehle | mm | 200 |
| Průměr centrálního přívodu vzduchu (CPV) External air intake (EAI) Zentralluftzufuhr (ZLZ) | mm | 150 |
| Hmotnost Weight Gewicht | kg | 315 |
| Rozměry spalovací komory (výška x šířka x hloubka) Dimensions of the combustion chamber (Height x Width x Depth) Maße Feuerraum (Höhe x Breite x Tiefe) | mm | 546 x 1008 x 289 |
| Rozměry dveří topeniště (výška x šířka x hloubka) Dimensions of the furnace door (Height x Width x Depth) Maße Ofentür (Höhe x Breite x Tiefe) | mm | 466 x 1071 x --- |
| Bezpečnostní vzdálenost od hořlavých materiálů (zadní x čelní x boční x boční se sklem x od stropu) Safe distance from flammable materials (Back x Front x Side x Side with glass x From the ceiling) Sicherheitsabstand von brennbaren Werkstoffen (Hinterwand x Frontwand x Seitenwände x Seite mit Glas x Von der Decke) | mm | 100/800/100/---/--- |
| Plocha vstupní větrací mřížky Min. cross section of convect air inlet for nominal output Min.Querschnitt der Konvektionsluftzufuhr f. die Nennleistung | cm ² | 900 |
| Plocha výstupní větrací mřížky Min. cross section of convect air outlet for nominal output Min.Querschnitt der Konvektionsluftausgangs f. die Nennleistung | cm ² | 1070 |

Příslušenství dodávané s výrobkem | Supplied accessories | Mitgeliefertes Zubehör

| | |
|--|---|
| Ochranná rukavice Protective glove Schutzhandschuh | ● |
|--|---|



- (A) Zastavbovy rozmer / In-built dimension / Baumaße
- (B) Litinový odvod kouře / Cast iron spigot / Der gusseiserne Rauchabgang
- (C) Centralni privod vzduchu / Central air inlet / Zentralluftzufuhr
- (D) Primarni a sekundarni vzduch / Primary and secondary air / Primärluft und Sekundärluft
- (L) Volna plocha proskleni / Free glass area / Freie Glassichtfläche