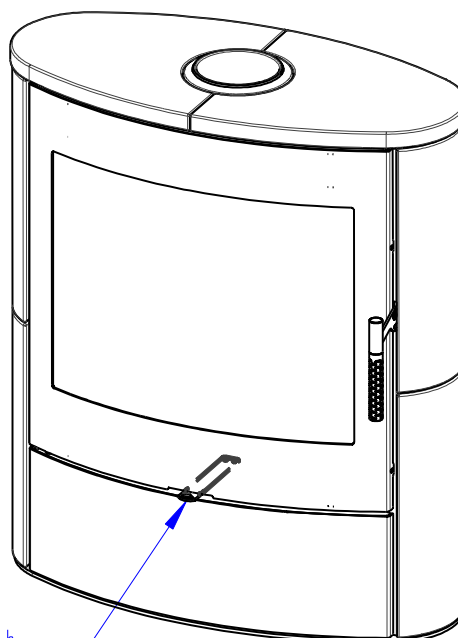
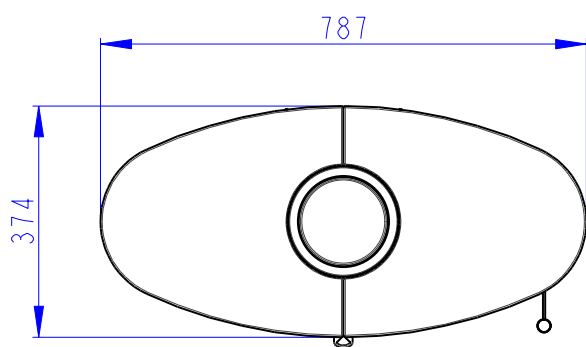


Centralni privod vzuchu Ø 125
Zentral luftzufuhr Ø 125
Central air inlet Ø 125



Primarni a sekundarni vzduch
Primarluft und sekundarluft
Primary and secondary air

Declared qualities stated

 Harmonised technical specification ✓ EN 16510-1 ed.2:2023 | EN 16510-2-1:2022 ✓ Ecodesign ✓ DIN+ ✓ BlmSchV2 ✓ 15a B-VG 2015

Classification of appliance	Type BE			
		Nominal heat output (nom)	Part load heat output (part)	
Energy efficiency	$\eta_{nom} \eta_{part}$	82	83	%
Seasonal space heating energy efficiency at nominal heat output	$\eta_{s,nom} \eta_{s,part}$	73	---	%
Energy Efficiency Index	EEI	110		
Energy label		A+		
Fuel		Wood logs		
Fuel length		180-350		mm
Average fuel consumption		2,09	1,36	kg/h
Allowed fuel dose		2,8		kg/h
Fuel supply interval		1 hour		
Amount of combustion air		26,5		m ³ /h
Nominal heat output	$P_{nom} P_{part}$	7,1	4,8	kW
Hot-water exchanger nominal heat output	$P_{Wnom} P_{Wpart}$	---	---	kW
Maximum water operating pressure	P_W	---		bar
Dry flue gas mass flow rate	$\Phi_{f,g,nom} \Phi_{f,g,part}$	7,4	3,4	g/s
Flue gas outlet temperature	$T_{s,nom} T_{s,part}$	324	307	°C
Flue draught	$P_{nom} P_{part}$	12	9	Pa
Chimney temperature class		T400		
Connection to the common chimney		Yes		
Storage of fuel in the wood shed area		Yes		
Maximum warming of the wood in the wood shed		26		°C
Dust O ₂ = 13 %	$PM_{nom} PM_{part}$	37	26	mg/Nm ³
CO ₂		11,54	12,04	%
Emissions of gases of combustion (CO in the flue gases at O ₂ = 13 %)	$CO_{nom} CO_{part}$	0,0663 828	---	% mg/Nm ³
OGC O ₂ = 13 %	$OGC_{nom} OGC_{part}$	35	83	mg/Nm ³
NO _x O ₂ = 13 %	$NO_{x,nom} NO_{x,part}$	114	104	mg/Nm ³
Automatic regulation unit of burning		---	---	
Electricity consumption in standby mode	e_{lsb}	---		kW
Electricity consumption	$e_{l,max} e_{l,min}$	---	---	kW
Standing air loss	V_h	---		m ³ /h
Intermittent operation Continuous operation	INT CON	INT		

Basic technical data

Principal dimensions (Height Width Length)	H W L	915 787 374	mm
Combustion chamber dimensions	H W L	335 514 259	mm
Fireplace door dimensions	H W L	--- --- ---	mm
Axis height of the rear (side) outlet		787	mm
Volume of hot-water exchanger		---	l
Flue diameter		150	mm
Diameter of flue throat	d_{out}	150	mm
Diameter of external air connection		125	mm
Maximum length (pipe) of external air intake		5000	mm
Weight	m	160	kg
Load bearing capacity	m_{chim}	200	kg

Heat capacity**minimum size of the room of appliance installation**

Insulation of the house – very good (20 W/m ³) e.g. new, insulated house / permanently inhabited	242	m ³
Insulation of the house – good (22,5 W/m ³)	215	m ³
Insulation of the house – middle (32 W/m ³)	151	m ³
Insulation of the house – bad (45 W/m ³)	108	m ³
Insulation of the house – very bad (50 W/m ³) e.g. old, uninsulated house / cottage / chalet	97	m ³

Deklarierte Produkteigenschaften

Harmonisierte technische Spezifikation ✓ EN 16510-1 ed.2:2023 | EN 16510-2-1:2022 ✓ Ecodesign ✓ DIN+ ✓ BlmSchV2 ✓ 15a B-VG 2015

Produktklassifizierung	Type BE			
		Nennwärmeleistung (nom)	Teillastwärmeleistung (part)	
Energiewirkungsgrad	$\eta_{nom} \eta_{part}$	82	83	%
Raumheizungs-Jahresnutzungsgrad	$\eta_{snom} \eta_{spart}$	73	---	%
Energieeffizienzindex	EEI	110		
Energielabel		A+		
Brennstoff		Scheitholz		
Brennstofflänge		180-350		mm
Durchschnittlicher Brennstoffverbrauch		2,09	1,36	kg/h
Zulässiger Brennstoffverbrauch		2,8		kg/h
Brennstofflieferintervall		1 Stunde		
Verbrennungsluftmenge		26,5		m ³ /h
Nennwärmeleistung	$P_{nom} P_{part}$	7,1	4,8	kW
Wärmetauscherleistung	$P_{Wnom} P_{Wpart}$	---	---	kW
Maximaler Wasserbetriebsdruck	P_W	---		bar
Rauchgasmassenstrom (trocken)	$\Phi_{f,g nom} \Phi_{f,g part}$	7,4	3,4	g/s
Rauchgasaustrittstemperatur	$T_{snom} T_{spart}$	324	307	°C
Förderdruck	$P_{nom} P_{part}$	12	9	Pa
Temperaturklasse		T400		
Mehrfachbelegung		Ja		
Lagerung von Brennstoff im Holzfach		Ja		
Maximale Erwärmung des Holzes im Holzfach		26		°C
Feinstaub O ₂ = 13 %	$PM_{nom} PM_{part}$	37	26	mg/Nm ³
CO ₂		11,54	12,04	%
Abgasemission (CO in den Abgasen bei O ₂ = 13 %)	$CO_{nom} CO_{part}$	0,0663 828	---	% mg/Nm ³
OGC O ₂ = 13 %	$OGC_{nom} OGC_{part}$	35	83	mg/Nm ³
NO _x O ₂ = 13 %	$NO_{xnom} NO_{xpart}$	114	104	mg/Nm ³
Automatische Abbrandsteuerung		---	---	
Stromverbrauch im Bereitschaftszustand	e_{lSB}	---		kW
Stromverbrauch	$e_{lmax} e_{lmin}$	---	---	kW
Ständiger Luftverlust	V_h	---		m ³ /h
Intervallbetrieb Dauerbetrieb	INT CON	INT		

Technische Grunddaten

Hauptabmessungen (Höhe Breite Tiefe)	H W L	915 787 374	mm
Abmessungen der Brennkammer (Höhe Breite Tiefe)	H W L	335 514 259	mm
Abmessungen der Feuerraumtür (Höhe Breite Tiefe)	H W L	--- --- ---	mm
Achshöhe hinterer (seitlichen) Rauchrohanschluss		787	mm
Volumen Wärmetauscher		---	l
Rauchrohrdurchmesser		150	mm
Abgasstutzen	d_{out}	150	mm
Durchmesser zentrale Luftzufuhr		125	mm
Maximale Länge (Rohrleitung) der zentralen Luftzufuhr		5000	mm
Gewicht	m	160	kg
Tragfähigkeit	m_{chim}	200	kg

Heizleistung (Brennwert)
mindestraumgröße für die Installation des Produkts

Wärmedämmung des Hauses – sehr gut (20 W/m ³)	z.B. neues, isoliertes Haus / ständig bewohnt	242	m ³
Wärmedämmung des Hauses – gut (22,5 W/m ³)		215	m ³
Wärmedämmung des Hauses – mittel (32 W/m ³)		151	m ³
Wärmedämmung des Hauses – schlecht (45 W/m ³)		108	m ³
Wärmedämmung des Hauses – sehr schlecht (50 W/m ³)	z.B. altes, ungedämmtes Haus / Hütte / Chalet	97	m ³

Caractéristiques déclarées du produit

 Norme(s) Européennes EN 16510-1 ed.2:2023 | EN 16510-2-1:2022 Ecodesign DIN+ BlmSchV2 15a B-VG 2015

Classification de l'appareil	Type BE			
		Puissance thermique nominale (nom)	Puissance thermique partielle (part)	
Efficacité énergétique	$\eta_{nom} \eta_{part}$	82	83	%
Efficacité énergétique saisonnier à la puissance thermique nominale de l'appareil	$\eta_{snom} \eta_{spart}$	73	---	%
Indice d'efficacité énergétique EEI	EEI	110		
Label énergétique		A+		
Combustible		Bûches		
Longueur recommandée de bûches		180-350		mm
Consommation moyenne de combustible		2,09	1,36	kg/h
Charge en bois autorisé		2,8		kg/h
Intervalle entre les chargements de combustible		1 heure		
Débit massique des fumées		26,5		m ³ /h
Puissance thermique nominale	$P_{nom} P_{part}$	7,1	4,8	kW
Puissance thermique nominale de l'échangeur	$P_{Wnom} P_{Wpart}$	---	---	kW
Pression d'eau maximale	P_W	---		bar
Débit massique des gaz de combustion secs	$\Phi_{f,g nom} \Phi_{f,g part}$	7,4	3,4	g/s
Température de sortie des gaz de combustion	$T_{snom} T_{spart}$	324	307	°C
Tirage de conduit de fumée	$P_{nom} P_{part}$	12	9	Pa
Classe de température		T400		
Raccordement à une cheminée collective		Oui		
Stockage du combustible dans range bûches		Oui		
Réchauffement maximal du bois dans range bûches		26		°C
Poussière O ₂ = 13 %	$PM_{nom} PM_{part}$	37	26	mg/Nm ³
CO ₂		11,54	12,04	%
Résidu de combustion émis (CO dans les résidus de combustion pour O ₂ = 13 %)	$CO_{nom} CO_{part}$	0,0663 828	---	% mg/Nm ³
OGC O ₂ = 13 %	$OGC_{nom} OGC_{part}$	35	83	mg/Nm ³
NOx O ₂ = 13 %	$NO_{xnom} NO_{xpart}$	114	104	mg/Nm ³
Régulation automatique de la combustion		---	---	
Consommation d'énergie en mode veille	e_{lSB}	---		kW
Consommation d'électricité	$e_{lmax} e_{lmin}$	---	---	kW
Standing air loss	V_h	---		m ³ /h
Fonctionnement par intermittence Service ininterrompu	INT CON	INT		

Données techniques de base

Dimensions principales (Hauteur Largeur Profondeur)	H W L	915 787 374	mm
Dimensions de la chambre de combustion (Hauteur Largeur Profondeur)	H W L	335 514 259	mm
Dimensions de la porte (Hauteur Largeur Profondeur)	H W L	--- --- ---	mm
Hauteur de l'axe de la sortie arrière (latérale)		787	mm
Volume de l'échangeur de chaleur		---	l
Diamètre du conduit de fumée		150	mm
Diamètre de buse d'air de combustion	d_{out}	150	mm
Diamètre de l'arrivée d'air centrale		125	mm
Longueur maximale (tuyau) d'arrivée d'air centrale		5000	mm
Poids	m	160	kg
Capacité de charge	m_{chim}	200	kg

Capacité thermique (Pouvoir calorifique)

taille minimale de la pièce où est installé l'appareil

Isolation de la maison – très bon (20 W/m ³)	par exemple, maison neuve et isolée / habitée en permanence	242	m ³
Isolation de la maison – bon (22,5 W/m ³)		215	m ³
Isolation de la maison – moyen (32 W/m ³)		151	m ³
Isolation de la maison – mauvais (45 W/m ³)		108	m ³
Isolation de la maison – très mauvais (50 W/m ³)	par exemple une vieille maison / chalet / chalet non isolé	97	m ³

Proprietà dichiarate del prodotto

Specificazioni tecniche armonizzate ✓ EN 16510-1 ed.2:2023 | EN 16510-2-1:2022 ✓ Ecodesign ✓ DIN+ ✓ BlmSchV2 ✓ 15a B-VG 2015

Classificazione del prodotto		Type BE		
		Potenza termica nominale (nom)	Potenza termica parziale (part)	
Efficienza energetica	$\eta_{nom} \eta_{part}$	82	83	%
Efficienza energetica stagionale del riscaldamento d'ambiente	$\eta_{s,nom} \eta_{s,part}$	73	---	%
Indice di efficienza prodotto	EEI	110		
Etichetta energetica		A+		
Combustibile		Legna		
Combustibile – lunghezza		180-350		mm
Consumo medio di combustibile		2,09	1,36	kg/h
Dose ammessa di combustibile		2,8		kg/h
Intervallo di aggiunta di combustibile		1 ora		
Quantità di aria di combustione		26,5		m ³ /h
Potenza termica nominale	$P_{nom} P_{part}$	7,1	4,8	kW
Potenza ter. nom. dello scambiatore di acqua calda	$P_{Wnom} P_{Wpart}$	---	---	kW
Ppressione massima di funzionamento dell'acqua	P_W	---		bar
Portata dei fumi di scarico secchi	$\Phi_{f,g,nom} \Phi_{f,g,part}$	7,4	3,4	g/s
Temperatura d'uscita dei gas di scarico	$T_{s,nom} T_{s,part}$	324	307	°C
Tiro di esercizio	$P_{nom} P_{part}$	12	9	Pa
Classe di temperatura del camino		T400		
Collegamento al camino collettivo		Sì		
Stoccaggio del combustibile nell'area della stufa a legna		Sì		
Riscaldamento massimo della legna nella stufa a legna		26		°C
Polvere O ₂ = 13 %	$PM_{nom} PM_{part}$	37	26	mg/Nm ³
CO ₂		11,54	12,04	%
Emissioni (CO nei gas comburenti all' O ₂ = 13 %)	$CO_{nom} CO_{part}$	0,0663 828	---	% mg/Nm ³
OGC O ₂ = 13 %	$OGC_{nom} OGC_{part}$	35	83	mg/Nm ³
NOx O ₂ = 13 %	$NO_{x,nom} NO_{x,part}$	114	104	mg/Nm ³
Controllo automatico della combustione		---	---	
Consumo di energia elettrica in modo stand-by	$e_{l,SB}$	---		kW
Consumo di energia elettrica	$e_{l,max} e_{l,min}$	---	---	kW
Perdita d'aria in piedi	V_h	---		m ³ /h
Funzionamento intermittente Funzionamento continuo	INT CON	INT		

Dati tecnici di base

Dimensioni principali (Altezza Larghezza Profondità)	H W L	915 787 374	mm
Dimensioni della camera di combustione (Altezza Larghezza Profondità)	H W L	335 514 259	mm
Dimensioni dello sportello del focolare (Alt. Larg. Prof.)	H W L	--- --- ---	mm
Altezza dell'asse dell'uscita posteriore (laterale)		787	mm
Volume dello scambiatore di acqua calda		---	l
Diametro del condotto fumario		150	mm
Diametro del gola della canna fumaria	d_{out}	150	mm
Diametro dell'afflusso centralizzato di aria		125	mm
Lunghezza mass. (tubo) di alimentazione centrale dell'aria		5000	mm
Peso	m	160	kg
Capacità di carico	m_{chim}	200	kg

Capacità termica (Potere calorifico)

dimensione minima del locale in cui è installato l'apparecchio

Isolamento della casa – molto buono (20 W/m ³)	ad esempio, casa nuova e isolata / abitata in modo permanente	242	m ³
Isolamento della casa – buono (22,5 W/m ³)		215	m ³
Isolamento della casa – medio (32 W/m ³)		151	m ³
Isolamento della casa – cattivo (45 W/m ³)		108	m ³
Isolamento della casa – molto male (50 W/m ³)	ad esempio, una vecchia casa / un cottage / uno chalet non isolato	97	m ³

Deklaracija lastnosti

 Harmonizirana tehnična
 specifikacija

✓ EN 16510-1 ed.2:2023 | EN 16510-2-1:2022 ✓ Ecodesign ✓ DIN+ ✓ BlmSchV2 ✓ 15a B-VG 2015

Klasifikacija izdelka	Type BE			
		Nazivna toplotna moč (nom)	Toplotna moč pri delni obremenitvi (part)	
Energetska učinkovitost	η_{nom} η_{part}	82	83	%
Sezonska energetska učinkovitost pri ogrevanju prostorov	η_{snom} η_{spart}	73	---	%
Indeks energetske učinkovitosti	EEI	110		
Energijska nalepka		A+		
Gorivo		Drva		
Priporočljiva dolžina goriva		180-350		mm
Povprečna poraba lesa		2,09	1,36	kg/h
Dovoljena količina lesa		2,8		kg/h
Interval dobave goriva za nazivno moč		1 ura		
Zahtevan zrak za izgorevanje		26,5		m ³ /h
Nazivna toplotna moč	P_{nom} P_{part}	7,1	4,8	kW
Izhod toplovodnega izmenjevalnika	P_{Wnom} P_{Wpart}	---	---	kW
Maks. delovni tlak	p_W	---		bar
Masni pretok suhih dimnih plinov	$\Phi_{f,g nom}$ $\Phi_{f,g part}$	7,4	3,4	g/s
Temperatura izhodnih dimnih plinov	T_{snom} T_{spart}	324	307	°C
Vlek dimnika	P_{nom} P_{part}	12	9	Pa
Temperaturni razred kamina		T400		
Priključek na skupni dimnik		Da		
Skladiščenje goriva v območju peči		Da		
Maksimalno segrevanje lesa v območju peči na drva		26		°C
Prah O ₂ = 13 %	PM_{nom} PM_{part}	37	26	mg/Nm ³
CO ₂		11,54	12,04	%
Emisije izgorovalnih plinov (CO v dimne pline pri O ₂ = 13 %)	CO_{nom} CO_{part}	0,0663 828	---	% mg/Nm ³
OGC O ₂ = 13 %	OGC_{nom} OGC_{part}	35	83	mg/Nm ³
NOx O ₂ = 13 %	NO_{xnom} NO_{xpart}	114	104	mg/Nm ³
Avtomatska regulacija gorenja		---	---	
Poraba električne energije v stanju pripravljenosti	e_{lSB}	---		kW
Poraba električne energije	e_{lmax} e_{lmin}	---	---	kW
Stalna izguba zraka	V_h	---		m ³ /h
Prekinjeno delovanje Neprekinjeno delovanje	INT CON	INT		

Osnovni tehnični podatki

Dimenzije (Višina Širina Globina)	H W L	915 787 374	mm
Dimenzije zgorevalne komore (Višina Širina Globina)	H W L	335 514 259	mm
Dimenzije vrat peči (Višina Širina Globina)	H W L	--- --- ---	mm
Višina osi zadnjega (stranskega) izpusta		787	mm
Prostornina toplotnega izmenjevalnika		---	l
Premer priključka dimne cevi		150	mm
Premer dimne cevi	d_{out}	150	mm
Zunanji dovod zraka (ZDZ)		125	mm
Največja dolžina (cevi) zunanje dovod zraka		5000	mm
Teža	m	160	kg
Nosilnost	m_{chim}	200	kg

Moč ogrevanja (Kurilna vrednost)

najmanjša velikost prostora primerne za vgradnjo naprave

Izolacija hiše – zelo dobro (20 W/m ³)	npr. nova, izolirana hiša / stalno naseljena	242	m ³
Izolacija hiše – dobro (22,5 W/m ³)		215	m ³
Izolacija hiše – srednja (32 W/m ³)		151	m ³
Izolacija hiše – slabo (45 W/m ³)		108	m ³
Izolacija hiše – zelo slabo (50 W/m ³)	npr. stara, neizolirana hiša / kočica / brunarica	97	m ³

Ilmoitetut ominaisuudet

 Yhdenmukaistetut
 tekniset tiedot

✓ EN 16510-1 ed.2:2023 | EN 16510-2-1:2022 ✓ Ecodesign ✓ DIN+ ✓ BlmSchV2 ✓ 15a B-VG 2015

Laitteen luokittelu	Type BE			
		Nimellinen lämmöntuotto (nom)	Lämmöntuotto osakuormalla (part)	
Energiatehokkuus	η_{nom} η_{part}	82	83	%
Tilojen kausilämmityksen energiatehokkuus at nominal heat output	η_{Snom} η_{Spart}	73	---	%
Energiatehokkuusindeksi	EEI	110		
Energiamerkintä		A+		
Polttoaine		Puuhalot		
Polttopuun pituus		180-350		mm
Keskimääräinen polttoaineenkulutus		2,09	1,36	kg/h
Sallittu puumäärä		2,8		kg/h
Puun lisäysväli		1 tunti		
Palamisilman määrä		26,5		m ³ /h
Nimellinen lämmöntuotto	P_{nom} P_{part}	7,1	4,8	kW
Vesilämmönsiirtimen teho	P_{Wnom} P_{Wpart}	---	---	kW
Veden maksimi käyttöpaine	P_W	---		bar
Kuivan savukaasun massavirta	$\Phi_{f,g nom}$ $\Phi_{f,g part}$	7,4	3,4	g/s
Savukaasujen ulostulolämpötila	T_{snom} T_{spart}	324	307	°C
Savuputken veto	p_{nom} p_{part}	12	9	Pa
Hormin lämpötilaluokka		T400		
Liitäntä yhteiseen hormiin		Kyllä		
Polttoaineen varastointialue Puun maksimaalinen lämpeneminen varastointialueella		Yes 26		°C
Pöly O ₂ = 13 %	PM_{nom} PM_{part}	37	26	mg/Nm ³
CO ₂		11,54	12,04	%
Pölykaasupäästöt (CO savukaasuissa O ₂ = 13 %)	CO_{nom} CO_{part}	0,0663 828	---	% mg/Nm ³
OGC O ₂ = 13 %	OGC_{nom} OGC_{part}	35	83	mg/Nm ³
NO _x O ₂ = 13 %	NO_{xnom} NO_{xpart}	114	104	mg/Nm ³
Automaattinen palamisen säätöyksikkö		---	---	
Virrankulutus valmiustilassa	e_{lsb}	---		kW
Virrankulutus	e_{lmax} e_{lmin}	---	---	kW
Seisovan ilman häviö	V_h	---		m ³ /h
Ajoittainen käyttö Jatkuva käyttö	INT CON	INT		

Tekniset perustiedot

Tärkeimmät mitat (Korkeus Leveys Pituus)	H W L	915 787 374	mm
Palotilan mitat (Korkeus Leveys Pituus)	H W L	335 514 259	mm
Takan luukun mitat (Korkeus Leveys Pituus)	H W L	--- --- ---	mm
Takimmaisena (sivu-)ulostuloaukon korkeus		787	mm
Vesilämmönsiirtimen tilavuus		---	l
Hormin halkaisija		150	mm
Savukanavan liitännän halkaisija	d_{out}	150	mm
Ulkoilmaliitännän halkaisija		125	mm
Ulkoisen ilmanoton enimmäispituus (putki)		5000	mm
Paino	m	160	kg
Kantavuus	m_{chim}	200	kg

Lämpökapasiteetti

huoneen vähimmäiskoko, johon laite asennetaan

Talon lämmöneristys – erinomainen (20 W/m ³)	esim. uusi lämmöneristetty talo / pysyvästi asuttu	242	m ³
Talon lämmöneristys – hyvä (22,5 W/m ³)		215	m ³
Talon lämmöneristys – tyydyttävä (32 W/m ³)		151	m ³
Talon lämmöneristys – vähäinen (45 W/m ³)		108	m ³
Talon lämmöneristys – erittäin huono (50 W/m ³)	esim. vanha, lämmöneristämätön talo / mökki / alppimaja	97	m ³

Deklareeritud omadused

Harmoneeritud tehniline spetsifikatsioon ✓ EN 16510-1 ed.2:2023 | EN 16510-2-1:2022 ✓ Ecodesign ✓ DIN+ ✓ BlmSchV2 ✓ 15a B-VG 2015

Seadme klassifikatsioon	Type BE			
		Nimivõimsuse juures (nom)	Osalise võimsuse juures (part)	
Energiatõhusus	$\eta_{nom} \eta_{part}$	82	83	%
Kütmise sesoonne energiatõhusus	$\eta_{Snom} \eta_{Spart}$	73	---	%
Energiatõhususe indeks	EEI	110		
Energiamärgis		A+		
Küttematerjal		Puuhalud		
Küttematerjali pikkus		180-350		mm
Keskmine küttematerjali tarve		2,09	1,36	kg/h
Lubatud küttematerjali hulk		2,8		kg/h
Küttematerjali lisamise intervall		1 tund		
Põlemisõhu hulk		26,5		m ³ /h
Nimivõimsus	$P_{nom} P_{part}$	7,1	4,8	kW
Soojusvaheti võimsus	$P_{Wnom} P_{Wpart}$	---	---	kW
Maksimaalne veesurve	P_W	---		bar
Suitsugaaside kuivmass määr	$\Phi_{f, g nom} \Phi_{f, g part}$	7,4	3,4	g/s
Suitsugaaside temperatuur lõõrist väljumisel	$T_{Snom} T_{Spart}$	324	307	°C
Suitsutoru tõmme	$P_{nom} P_{part}$	12	9	Pa
Korstna temperatuuriklass		T400		
Ühendus üldkorstnaga		Jah		
Küttematerjali ladustamine puude säilitusalal		Jah		
Puidu maksimaalne soojenemine säilitusalal		26		°C
Tolm O ₂ = 13 %	$PM_{nom} PM_{part}$	37	26	mg/Nm ³
CO ₂		11,54	12,04	%
Põlemisgaaside emissioon suitsugaaside CO kui O ₂ = 13 %)	$CO_{nom} CO_{part}$	0,0663 828	---	% mg/Nm ³
OGC O ₂ = 13 %	$OGC_{nom} OGC_{part}$	35	83	mg/Nm ³
NO _x O ₂ = 13 %	$NO_{xnom} NO_{xpart}$	114	104	mg/Nm ³
Automaatne põlemise reguleerimiseseade		---	---	
Elektritarbimine ooterežiimis	e_{lsb}	---		kW
Energiatarve	$e_{lmax} e_{lmin}$	---	---	kW
Seisva õhu kadu	V_h	---		m ³ /h
Vahelduv töö Pidev töö	INT CON	INT		

Tehnilised põhiandmed

Põhimõõtmed (Kõrgus Laius Pikkus)	H W L	915 787 374	mm
Põlemiskambri mõõdud (Kõrgus Laius Pikkus)	H W L	335 514 259	mm
Kolde ukse mõõdud (Kõrgus Laius Pikkus)	H W L	--- --- ---	mm
Tagumise (külgmise) väljalaskeava telje kõrgus		787	mm
Sooja vee soojusvaheti maht		---	l
Suitsutoru diameeter		150	mm
Suitsutoru ava diameeter	d_{out}	150	mm
Välisõhu ühenduse diameeter		125	mm
Õhu sissevõtutoru maksimaalne pikkus		5000	mm
Kaal	m	160	kg
Kandevõime	m_{chim}	200	kg

Soojusmahutavus

seadme paigaldamiseks sobiva ruumi vähim suurus

Hoone soojustus – väga hea (20 W/m ³)	nt uus soojustatud hoone / hoone, milles elatakse aasta ringi	242	m ³
Hoone soojustus – hea (22,5 W/m ³)		215	m ³
Hoone soojustus – keskmine (32 W/m ³)		151	m ³
Hoone soojustus – halb (45 W/m ³)		108	m ³
Hoone soojustus – väga halb (50 W/m ³)	nt vana soojustamata hoone / suvila	97	m ³