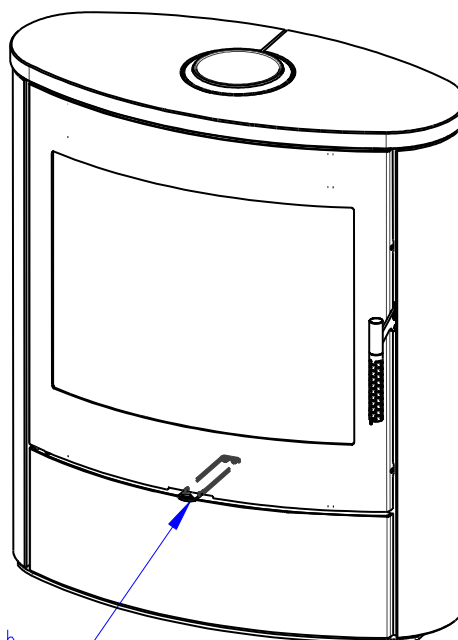
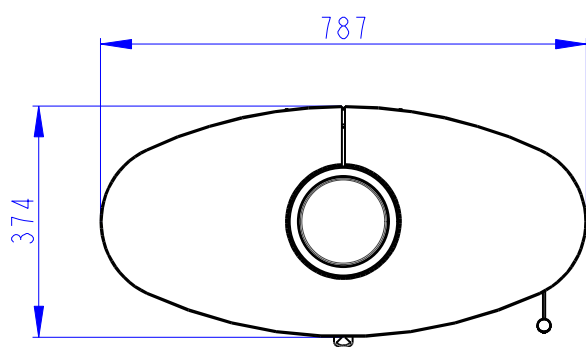


Centralni privod vzuchu Ø 125
Zentral luftzufuhr Ø 125
Central air inlet Ø 125



Primarni a sekundarni vzduch
Primarluft und sekundarluft
Primary and secondary air

Declared qualities stated

 Harmonised technical specification ✓ EN 16510-1 ed.2:2023 | EN 16510-2-1:2022 ✓ Ecodesign ✓ DIN+ ✓ BlmSchV2 ✓ 15a B-VG 2015

| Classification of appliance | Type BE | | | |
|--|------------------------------------|---------------------------|------------------------------|-------------------------|
| | | Nominal heat output (nom) | Part load heat output (part) | |
| Energy efficiency | $\eta_{nom} \eta_{part}$ | 82 | 83 | % |
| Seasonal space heating energy efficiency at nominal heat output | $\eta_{s,nom} \eta_{s,part}$ | 73 | --- | % |
| Energy Efficiency Index | EEI | 110 | | |
| Energy label | | A+ | | |
| Fuel | | Wood logs | | |
| Fuel length | | 180-350 | | mm |
| Average fuel consumption | | 2,09 | 1,36 | kg/h |
| Allowed fuel dose | | 2,8 | | kg/h |
| Fuel supply interval | | 1 hour | | |
| Amount of combustion air | | 26,5 | | m ³ /h |
| Nominal heat output | $P_{nom} P_{part}$ | 7,1 | 4,8 | kW |
| Hot-water exchanger nominal heat output | $P_{Wnom} P_{Wpart}$ | --- | --- | kW |
| Maximum water operating pressure | P_W | --- | | bar |
| Dry flue gas mass flow rate | $\Phi_{f,g,nom} \Phi_{f,g,part}$ | 7,4 | 3,4 | g/s |
| Flue gas outlet temperature | $T_{s,nom} T_{s,part}$ | 324 | 307 | °C |
| Flue draught | $P_{nom} P_{part}$ | 12 | 9 | Pa |
| Chimney temperature class | | T400 | | |
| Connection to the common chimney | | Yes | | |
| Storage of fuel in the wood shed area | | Yes | | |
| Maximum warming of the wood in the wood shed | | 26 | | °C |
| Dust O ₂ = 13 % | $PM_{nom} PM_{part}$ | 37 | 26 | mg/Nm ³ |
| CO ₂ | | 11,54 | 12,04 | % |
| Emissions of gases of combustion (CO in the flue gases at O ₂ = 13 %) | $CO_{nom} CO_{part}$ | 0,0663 828 | --- | % mg/Nm ³ |
| OGC O ₂ = 13 % | $OGC_{nom} OGC_{part}$ | 35 | 83 | mg/Nm ³ |
| NOx O ₂ = 13 % | $NO_{x,nom} NO_{x,part}$ | 114 | 104 | mg/Nm ³ |
| Automatic regulation unit of burning | | --- | --- | |
| Electricity consumption in standby mode | e_{lsb} | --- | | kW |
| Electricity consumption | $e_{l,max} e_{l,min}$ | --- | --- | kW |
| Standing air loss | V_h | --- | | m ³ /h |
| Intermittent operation Continuous operation | INT CON | INT | | |

Basic technical data

| | | | |
|--|------------|-----------------|----|
| Principal dimensions (Height Width Length) | H W L | 915 787 374 | mm |
| Combustion chamber dimensions | H W L | 335 514 258 | mm |
| Fireplace door dimensions | H W L | --- --- --- | mm |
| Axis height of the rear (side) outlet | | 787 | mm |
| Volume of hot-water exchanger | | --- | l |
| Flue diameter | | 150 | mm |
| Diameter of flue throat | d_{out} | 150 | mm |
| Diameter of external air connection | | 125 | mm |
| Maximum length (pipe) of external air intake | | 5000 | mm |
| Weight | m | 192 | kg |
| Load bearing capacity | m_{chim} | 200 | kg |

Heat capacity**minimum size of the room of appliance installation**

| | | |
|--|-----|----------------|
| Insulation of the house – very good (20 W/m ³) e.g. new, insulated house / permanently inhabited | 242 | m ³ |
| Insulation of the house – good (22,5 W/m ³) | 215 | m ³ |
| Insulation of the house – middle (32 W/m ³) | 151 | m ³ |
| Insulation of the house – bad (45 W/m ³) | 108 | m ³ |
| Insulation of the house – very bad (50 W/m ³) e.g. old, uninsulated house / cottage / chalet | 97 | m ³ |

Deklarierte Produkteigenschaften

Harmonisierte technische Spezifikation ✓ EN 16510-1 ed.2:2023 | EN 16510-2-1:2022 ✓ Ecodesign ✓ DIN+ ✓ BlmSchV2 ✓ 15a B-VG 2015

| Produktklassifizierung | Type BE | | | |
|---|------------------------------------|-------------------------|------------------------------|-------------------------|
| | | Nennwärmeleistung (nom) | Teillastwärmeleistung (part) | |
| Energiewirkungsgrad | $\eta_{nom} \eta_{part}$ | 82 | 83 | % |
| Raumheizungs-Jahresnutzungsgrad | $\eta_{snom} \eta_{spart}$ | 73 | --- | % |
| Energieeffizienzindex | EEI | 110 | | |
| Energielabel | | A+ | | |
| Brennstoff | | Scheitholz | | |
| Brennstofflänge | | 180-350 | | mm |
| Durchschnittlicher Brennstoffverbrauch | | 2,09 | 1,36 | kg/h |
| Zulässiger Brennstoffverbrauch | | 2,8 | | kg/h |
| Brennstofflieferintervall | | 1 Stunde | | |
| Verbrennungsluftmenge | | 26,5 | | m ³ /h |
| Nennwärmeleistung | $P_{nom} P_{part}$ | 7,1 | 4,8 | kW |
| Wärmetauscherleistung | $P_{Wnom} P_{Wpart}$ | --- | --- | kW |
| Maximaler Wasserbetriebsdruck | P_W | --- | | bar |
| Rauchgasmassenstrom (trocken) | $\Phi_{f,g nom} \Phi_{f,g part}$ | 7,4 | 3,4 | g/s |
| Rauchgasaustrittstemperatur | $T_{snom} T_{spart}$ | 324 | 307 | °C |
| Förderdruck | $P_{nom} P_{part}$ | 12 | 9 | Pa |
| Temperaturklasse | | T400 | | |
| Mehrfachbelegung | | Ja | | |
| Lagerung von Brennstoff im Holzfach | | Ja | | |
| Maximale Erwärmung des Holzes im Holzfach | | 26 | | °C |
| Feinstaub O ₂ = 13 % | $PM_{nom} PM_{part}$ | 37 | 26 | mg/Nm ³ |
| CO ₂ | | 11,54 | 12,04 | % |
| Abgasemission (CO in den Abgasen bei O ₂ = 13 %) | $CO_{nom} CO_{part}$ | 0,0663 828 | --- | % mg/Nm ³ |
| OGC O ₂ = 13 % | $OGC_{nom} OGC_{part}$ | 35 | 83 | mg/Nm ³ |
| NO _x O ₂ = 13 % | $NO_{xnom} NO_{xpart}$ | 114 | 104 | mg/Nm ³ |
| Automatische Abbrandsteuerung | | --- | --- | |
| Stromverbrauch im Bereitschaftszustand | e_{lSB} | --- | | kW |
| Stromverbrauch | $e_{lmax} e_{lmin}$ | --- | --- | kW |
| Ständiger Luftverlust | V_h | --- | | m ³ /h |
| Intervallbetrieb Dauerbetrieb | INT CON | INT | | |

Technische Grunddaten

| | | | |
|---|------------|-----------------|----|
| Hauptabmessungen (Höhe Breite Tiefe) | H W L | 915 787 374 | mm |
| Abmessungen der Brennkammer (Höhe Breite Tiefe) | H W L | 335 514 258 | mm |
| Abmessungen der Feuerraumtür (Höhe Breite Tiefe) | H W L | --- --- --- | mm |
| Achshöhe hinterer (seitlichen) Rauchrohanschluss | | 787 | mm |
| Volumen Wärmetauscher | | --- | l |
| Rauchrohrdurchmesser | | 150 | mm |
| Abgasstutzen | d_{out} | 150 | mm |
| Durchmesser zentrale Luftzufuhr | | 125 | mm |
| Maximale Länge (Rohrleitung) der zentralen Luftzufuhr | | 5000 | mm |
| Gewicht | m | 192 | kg |
| Tragfähigkeit | m_{chim} | 200 | kg |

Heizleistung (Brennwert)
mindestraumgröße für die Installation des Produkts

| | | | |
|--|---|-----|----------------|
| Wärmedämmung des Hauses – sehr gut (20 W/m ³) | z.B. neues, isoliertes Haus / ständig bewohnt | 242 | m ³ |
| Wärmedämmung des Hauses – gut (22,5 W/m ³) | | 215 | m ³ |
| Wärmedämmung des Hauses – mittel (32 W/m ³) | | 151 | m ³ |
| Wärmedämmung des Hauses – schlecht (45 W/m ³) | | 108 | m ³ |
| Wärmedämmung des Hauses – sehr schlecht (50 W/m ³) | z.B. altes, ungedämmtes Haus / Hütte / Chalet | 97 | m ³ |

Caractéristiques déclarées du produit

 Norme(s) Européennes EN 16510-1 ed.2:2023 | EN 16510-2-1:2022 Ecodesign DIN+ BlmSchV2 15a B-VG 2015

| Classification de l'appareil | Type BE | | | |
|--|------------------------------------|------------------------------------|--------------------------------------|-------------------------|
| | | Puissance thermique nominale (nom) | Puissance thermique partielle (part) | |
| Efficacité énergétique | $\eta_{nom} \eta_{part}$ | 82 | 83 | % |
| Efficacité énergétique saisonnier à la puissance thermique nominale de l'appareil | $\eta_{s,nom} \eta_{s,part}$ | 73 | --- | % |
| Indice d'efficacité énergétique EEI | EEI | 110 | | |
| Label énergétique | | A+ | | |
| Combustible | | Bûches | | |
| Longueur recommandée de bûches | | 180-350 | | mm |
| Consommation moyenne de combustible | | 2,09 | 1,36 | kg/h |
| Charge en bois autorisé | | 2,8 | | kg/h |
| Intervalle entre les chargements de combustible | | 1 heure | | |
| Débit massique des fumées | | 26,5 | | m ³ /h |
| Puissance thermique nominale | $P_{nom} P_{part}$ | 7,1 | 4,8 | kW |
| Puissance thermique nominale de l'échangeur | $P_{Wnom} P_{Wpart}$ | --- | --- | kW |
| Pression d'eau maximale | P_W | --- | | bar |
| Débit massique des gaz de combustion secs | $\Phi_{f,g,nom} \Phi_{f,g,part}$ | 7,4 | 3,4 | g/s |
| Température de sortie des gaz de combustion | $T_{s,nom} T_{s,part}$ | 324 | 307 | °C |
| Tirage de conduit de fumée | $P_{nom} P_{part}$ | 12 | 9 | Pa |
| Classe de température | | T400 | | |
| Raccordement à une cheminée collective | | Oui | | |
| Stockage du combustible dans range bûches | | Oui | | |
| Réchauffement maximal du bois dans range bûches | | 26 | | °C |
| Poussière O ₂ = 13 % | $PM_{nom} PM_{part}$ | 37 | 26 | mg/Nm ³ |
| CO ₂ | | 11,54 | 12,04 | % |
| Résidu de combustion émis (CO dans les résidus de combustion pour O ₂ = 13 %) | $CO_{nom} CO_{part}$ | 0,0663 828 | --- | % mg/Nm ³ |
| OGC O ₂ = 13 % | $OGC_{nom} OGC_{part}$ | 35 | 83 | mg/Nm ³ |
| NOx O ₂ = 13 % | $NO_{x,nom} NO_{x,part}$ | 114 | 104 | mg/Nm ³ |
| Régulation automatique de la combustion | | --- | --- | |
| Consommation d'énergie en mode veille | $e_{l,SB}$ | --- | | kW |
| Consommation d'électricité | $e_{l,max} e_{l,min}$ | --- | --- | kW |
| Standing air loss | V_h | --- | | m ³ /h |
| Fonctionnement par intermittence Service ininterrompu | INT CON | INT | | |

Données techniques de base

| | | | |
|---|------------|-----------------|----|
| Dimensions principales (Hauteur Largeur Profondeur) | H W L | 915 787 374 | mm |
| Dimensions de la chambre de combustion (Hauteur Largeur Profondeur) | H W L | 335 514 258 | mm |
| Dimensions de la porte (Hauteur Largeur Profondeur) | H W L | --- --- --- | mm |
| Hauteur de l'axe de la sortie arrière (latérale) | | 787 | mm |
| Volume de l'échangeur de chaleur | | --- | l |
| Diamètre du conduit de fumée | | 150 | mm |
| Diamètre de buse d'air de combustion | d_{out} | 150 | mm |
| Diamètre de l'arrivée d'air centrale | | 125 | mm |
| Longueur maximale (tuyau) d'arrivée d'air centrale | | 5000 | mm |
| Poids | m | 192 | kg |
| Capacité de charge | m_{chim} | 200 | kg |

Capacité thermique (Pouvoir calorifique)

taille minimale de la pièce où est installé l'appareil

| | | | |
|--|---|-----|----------------|
| Isolation de la maison – très bon (20 W/m ³) | par exemple, maison neuve et isolée / habitée en permanence | 242 | m ³ |
| Isolation de la maison – bon (22,5 W/m ³) | | 215 | m ³ |
| Isolation de la maison – moyen (32 W/m ³) | | 151 | m ³ |
| Isolation de la maison – mauvais (45 W/m ³) | | 108 | m ³ |
| Isolation de la maison – très mauvais (50 W/m ³) | par exemple une vieille maison / chalet / chalet non isolé | 97 | m ³ |

Proprietà dichiarate del prodotto

Specificazioni tecniche armonizzate ✓ EN 16510-1 ed.2:2023 | EN 16510-2-1:2022 ✓ Ecodesign ✓ DIN+ ✓ BlmSchV2 ✓ 15a B-VG 2015

| Classificazione del prodotto | | Type BE | | |
|---|------------------------------------|--------------------------------|---------------------------------|-------------------------|
| | | Potenza termica nominale (nom) | Potenza termica parziale (part) | |
| Efficienza energetica | $\eta_{nom} \eta_{part}$ | 82 | 83 | % |
| Efficienza energetica stagionale del riscaldamento d'ambiente | $\eta_{s,nom} \eta_{s,part}$ | 73 | --- | % |
| Indice di efficienza prodotto | EEI | 110 | | |
| Etichetta energetica | | A+ | | |
| Combustibile | | Legna | | |
| Combustibile – lunghezza | | 180-350 | | mm |
| Consumo medio di combustibile | | 2,09 | 1,36 | kg/h |
| Dose ammessa di combustibile | | 2,8 | | kg/h |
| Intervallo di aggiunta di combustibile | | 1 ora | | |
| Quantità di aria di combustione | | 26,5 | | m ³ /h |
| Potenza termica nominale | $P_{nom} P_{part}$ | 7,1 | 4,8 | kW |
| Potenza ter. nom. dello scambiatore di acqua calda | $P_{Wnom} P_{Wpart}$ | --- | --- | kW |
| Ppressione massima di funzionamento dell'acqua | P_W | --- | | bar |
| Portata dei fumi di scarico secchi | $\Phi_{f,g,nom} \Phi_{f,g,part}$ | 7,4 | 3,4 | g/s |
| Temperatura d'uscita dei gas di scarico | $T_{s,nom} T_{s,part}$ | 324 | 307 | °C |
| Tiro di esercizio | $P_{nom} P_{part}$ | 12 | 9 | Pa |
| Classe di temperatura del camino | | T400 | | |
| Collegamento al camino collettivo | | Sì | | |
| Stoccaggio del combustibile nell'area della stufa a legna | | Sì | | |
| Riscaldamento massimo della legna nella stufa a legna | | 26 | | °C |
| Polvere O ₂ = 13 % | $PM_{nom} PM_{part}$ | 37 | 26 | mg/Nm ³ |
| CO ₂ | | 11,54 | 12,04 | % |
| Emissioni (CO nei gas comburenti all' O ₂ = 13 %) | $CO_{nom} CO_{part}$ | 0,0663 828 | --- | % mg/Nm ³ |
| OGC O ₂ = 13 % | $OGC_{nom} OGC_{part}$ | 35 | 83 | mg/Nm ³ |
| NOx O ₂ = 13 % | $NO_{x,nom} NO_{x,part}$ | 114 | 104 | mg/Nm ³ |
| Controllo automatico della combustione | | --- | --- | |
| Consumo di energia elettrica in modo stand-by | $e_{l,SB}$ | --- | | kW |
| Consumo di energia elettrica | $e_{l,max} e_{l,min}$ | --- | --- | kW |
| Perdita d'aria in piedi | V_h | --- | | m ³ /h |
| Funzionamento intermittente Funzionamento continuo | INT CON | INT | | |

Dati tecnici di base

| | | | |
|---|------------|-----------------|----|
| Dimensioni principali (Altezza Larghezza Profondità) | H W L | 915 787 374 | mm |
| Dimensioni della camera di combustione (Altezza Larghezza Profondità) | H W L | 335 514 258 | mm |
| Dimensioni dello sportello del focolare (Alt. Larg. Prof.) | H W L | --- --- --- | mm |
| Altezza dell'asse dell'uscita posteriore (laterale) | | 787 | mm |
| Volume dello scambiatore di acqua calda | | --- | l |
| Diametro del condotto fumario | | 150 | mm |
| Diametro del gola della canna fumaria | d_{out} | 150 | mm |
| Diametro dell'afflusso centralizzato di aria | | 125 | mm |
| Lunghezza mass. (tubo) di alimentazione centrale dell'aria | | 5000 | mm |
| Peso | m | 192 | kg |
| Capacità di carico | m_{chim} | 200 | kg |

Capacità termica (Potere calorifico)

dimensione minima del locale in cui è installato l'apparecchio

| | | | |
|--|--|-----|----------------|
| Isolamento della casa – molto buono (20 W/m ³) | ad esempio, casa nuova e isolata / abitata in modo permanente | 242 | m ³ |
| Isolamento della casa – buono (22,5 W/m ³) | | 215 | m ³ |
| Isolamento della casa – medio (32 W/m ³) | | 151 | m ³ |
| Isolamento della casa – cattivo (45 W/m ³) | | 108 | m ³ |
| Isolamento della casa – molto male (50 W/m ³) | ad esempio, una vecchia casa / un cottage / uno chalet non isolato | 97 | m ³ |

Deklaracija lastnosti

 Harmonizirana tehnična
 specifikacija

✓ EN 16510-1 ed.2:2023 | EN 16510-2-1:2022 ✓ Ecodesign ✓ DIN+ ✓ BlmSchV2 ✓ 15a B-VG 2015

| Klasifikacija izdelka | Type BE | | | |
|---|--------------------------------------|-------------------------------|---|-------------------------|
| | | Nazivna toplotna moč (nom) | Toplotna moč pri delni obremenitvi (part) | |
| Energetska učinkovitost | η_{nom} η_{part} | 82 | 83 | % |
| Sezonska energetska učinkovitost pri ogrevanju prostorov | η_{snom} η_{spart} | 73 | --- | % |
| Indeks energetske učinkovitosti | EEI | 110 | | |
| Energijska nalepka | | A+ | | |
| Gorivo | | Drva | | |
| Priporočljiva dolžina goriva | | 180-350 | | mm |
| Povprečna poraba lesa | | 2,09 | 1,36 | kg/h |
| Dovoljena količina lesa | | 2,8 | | kg/h |
| Interval dobave goriva za nazivno moč | | 1 ura | | |
| Zahtevan zrak za izgorevanje | | 26,5 | | m ³ /h |
| Nazivna toplotna moč | P_{nom} P_{part} | 7,1 | 4,8 | kW |
| Izhod toplovodnega izmenjevalnika | P_{Wnom} P_{Wpart} | --- | --- | kW |
| Maks. delovni tlak | p_W | --- | | bar |
| Masni pretok suhih dimnih plinov | $\Phi_{f,g nom}$ $\Phi_{f,g part}$ | 7,4 | 3,4 | g/s |
| Temperatura izhodnih dimnih plinov | T_{snom} T_{spart} | 324 | 307 | °C |
| Vlek dimnika | P_{nom} P_{part} | 12 | 9 | Pa |
| Temperaturni razred kamina | | T400 | | |
| Priključek na skupni dimnik | | Da | | |
| Skladiščenje goriva v območju peči | | Da | | |
| Maksimalno segrevanje lesa v območju peči na drva | | 26 | | °C |
| Prah O ₂ = 13 % | PM_{nom} PM_{part} | 37 | 26 | mg/Nm ³ |
| CO ₂ | | 11,54 | 12,04 | % |
| Emisije izgorovalnih plinov (CO v dimne pline pri O ₂ = 13 %) | CO_{nom} CO_{part} | 0,0663 828 | --- | % mg/Nm ³ |
| OGC O ₂ = 13 % | OGC_{nom} OGC_{part} | 35 | 83 | mg/Nm ³ |
| NOx O ₂ = 13 % | NO_{xnom} NO_{xpart} | 114 | 104 | mg/Nm ³ |
| Avtomatska regulacija gorenja | | --- | --- | |
| Poraba električne energije v stanju pripravljenosti | e_{lSB} | --- | | kW |
| Poraba električne energije | e_{lmax} e_{lmin} | --- | --- | kW |
| Stalna izguba zraka | V_h | --- | | m ³ /h |
| Prekinjeno delovanje Neprekinjeno delovanje | INT CON | INT | | |

Osnovni tehnični podatki

| | | | |
|---|------------|-----------------|----|
| Dimenzije (Višina Širina Globina) | H W L | 915 787 374 | mm |
| Dimenzije zgorevalne komore (Višina Širina Globina) | H W L | 335 514 258 | mm |
| Dimenzije vrat peči (Višina Širina Globina) | H W L | --- --- --- | mm |
| Višina osi zadnjega (stranskega) izpusta | | 787 | mm |
| Prostornina toplotnega izmenjevalnika | | --- | l |
| Premer priključka dimne cevi | | 150 | mm |
| Premer dimne cevi | d_{out} | 150 | mm |
| Zunanji dovod zraka (ZDZ) | | 125 | mm |
| Največja dolžina (cevi) zunanje dovod zraka | | 5000 | mm |
| Teža | m | 192 | kg |
| Nosilnost | m_{chim} | 200 | kg |

Moč ogrevanja (Kurilna vrednost)

najmanjša velikost prostora primernega za vgradnjo naprave

| | | | |
|--|---|-----|----------------|
| Izolacija hiše – zelo dobro (20 W/m ³) | npr. nova, izolirana hiša / stalno naseljena | 242 | m ³ |
| Izolacija hiše – dobro (22,5 W/m ³) | | 215 | m ³ |
| Izolacija hiše – srednja (32 W/m ³) | | 151 | m ³ |
| Izolacija hiše – slabo (45 W/m ³) | | 108 | m ³ |
| Izolacija hiše – zelo slabo (50 W/m ³) | npr. stara, neizolirana hiša / kočica / brunarica | 97 | m ³ |

Ilmoitetut ominaisuudet

 Yhdenmukaistetut
 tekniset tiedot

✓ EN 16510-1 ed.2:2023 | EN 16510-2-1:2022 ✓ Ecodesign ✓ DIN+ ✓ BlmSchV2 ✓ 15a B-VG 2015

| Laitteen luokittelu | Type BE | | | |
|---|--------------------------------------|-------------------------------|----------------------------------|-------------------------|
| | | Nimellinen lämmöntuotto (nom) | Lämmöntuotto osakuormalla (part) | |
| Energiatehokkuus | $\eta_{nom} \eta_{part}$ | 82 | 83 | % |
| Tilojen kausilämmityksen energiatehokkuus at nominal heat output | $\eta_{Snom} \eta_{Spart}$ | 73 | --- | % |
| Energiatehokkuusindeksi | EEI | 110 | | |
| Energiamerkintä | | A+ | | |
| Polttoaine | | Puuhalot | | |
| Polttopuun pituus | | 180-350 | | mm |
| Keskimääräinen polttoaineenkulutus | | 2,09 | 1,36 | kg/h |
| Sallittu puumäärä | | 2,8 | | kg/h |
| Puun lisäysväli | | 1 tunti | | |
| Palamisilman määrä | | 26,5 | | m ³ /h |
| Nimellinen lämmöntuotto | $P_{nom} P_{part}$ | 7,1 | 4,8 | kW |
| Vesilämmönsiirtimen teho | $P_{Wnom} P_{Wpart}$ | --- | --- | kW |
| Veden maksimi käyttöpaine | P_W | --- | | bar |
| Kuivan savukaasun massavirta | $\Phi_{f, g nom} \Phi_{f, g part}$ | 7,4 | 3,4 | g/s |
| Savukaasujen ulostulolämpötila | $T_{snom} T_{spart}$ | 324 | 307 | °C |
| Savuputken veto | $P_{nom} P_{part}$ | 12 | 9 | Pa |
| Hormin lämpötilaluokka | | T400 | | |
| Liitäntä yhteiseen hormiin | | Kyllä | | |
| Polttoaineen varastointialue Puun maksimaalinen lämpeneminen varastointialueella | | Yes 26 | | °C |
| Pöly O ₂ = 13 % | $PM_{nom} PM_{part}$ | 37 | 26 | mg/Nm ³ |
| CO ₂ | | 11,54 | 12,04 | % |
| Pölykaasupäästöt (CO savukaasuissa O ₂ = 13 %) | $CO_{nom} CO_{part}$ | 0,0663 828 | --- | % mg/Nm ³ |
| OGC O ₂ = 13 % | $OGC_{nom} OGC_{part}$ | 35 | 83 | mg/Nm ³ |
| NO _x O ₂ = 13 % | $NO_{xnom} NO_{xpart}$ | 114 | 104 | mg/Nm ³ |
| Automaattinen palamisen säätöyksikkö | | --- | --- | |
| Virrankulutus valmiustilassa | e_{SB} | --- | | kW |
| Virrankulutus | $e_{lmax} e_{lmin}$ | --- | --- | kW |
| Seisovan ilman häviö | V_h | --- | | m ³ /h |
| Ajoittainen käyttö Jatkuva käyttö | INT CON | INT | | |

Tekniset perustiedot

| | | | |
|--|------------|-----------------|----|
| Tärkeimmät mitat (Korkeus Leveys Pituus) | H W L | 915 787 374 | mm |
| Palotilan mitat (Korkeus Leveys Pituus) | H W L | 335 514 258 | mm |
| Takan luukun mitat (Korkeus Leveys Pituus) | H W L | --- --- --- | mm |
| Takimmaisena (sivu-)ulostuloaukon korkeus | | 787 | mm |
| Vesilämmönsiirtimen tilavuus | | --- | l |
| Hormin halkaisija | | 150 | mm |
| Savukanavan liitännän halkaisija | d_{out} | 150 | mm |
| Ulkoilmaliitännän halkaisija | | 125 | mm |
| Ulkoisen ilmanoton enimmäispituus (putki) | | 5000 | mm |
| Paino | m | 192 | kg |
| Kantavuus | m_{chim} | 200 | kg |

Lämpökapasiteetti

huoneen vähimmäiskoko, johon laite asennetaan

| | | | |
|---|---|-----|----------------|
| Talon lämmöneristys – erinomainen (20 W/m ³) | esim. uusi lämmöneristetty talo / pysyvästi asuttu | 242 | m ³ |
| Talon lämmöneristys – hyvä (22,5 W/m ³) | | 215 | m ³ |
| Talon lämmöneristys – tyydyttävä (32 W/m ³) | | 151 | m ³ |
| Talon lämmöneristys – vähäinen (45 W/m ³) | | 108 | m ³ |
| Talon lämmöneristys – erittäin huono (50 W/m ³) | esim. vanha, lämmöneristämätön talo / mökki / alppimaja | 97 | m ³ |

Deklareeritud omadused

Harmoneeritud tehniline spetsifikatsioon ✓ EN 16510-1 ed.2:2023 | EN 16510-2-1:2022 ✓ Ecodesign ✓ DIN+ ✓ BlmSchV2 ✓ 15a B-VG 2015

| Seadme klassifikatsioon | Type BE | | | |
|--|--|---------------------------|--------------------------------|-------------------------|
| | | Nimivõimsuse juures (nom) | Osalise võimsuse juures (part) | |
| Energiatõhusus | $\eta_{nom} \eta_{part}$ | 82 | 83 | % |
| Kütmise sesoonne energiatõhusus | $\eta_{s_{nom}} \eta_{s_{part}}$ | 73 | --- | % |
| Energiatõhususe indeks | EEI | 110 | | |
| Energiamärgis | | A+ | | |
| Küttematerjal | | Puuhalud | | |
| Küttematerjali pikkus | | 180-350 | | mm |
| Keskmine küttematerjali tarve | | 2,09 | 1,36 | kg/h |
| Lubatud küttematerjali hulk | | 2,8 | | kg/h |
| Küttematerjali lisamise intervall | | 1 tund | | |
| Põlemisõhu hulk | | 26,5 | | m ³ /h |
| Nimivõimsus | $P_{nom} P_{part}$ | 7,1 | 4,8 | kW |
| Soojusvaheti võimsus | $P_{Wnom} P_{Wpart}$ | --- | --- | kW |
| Maksimaalne veesurve | P_W | --- | | bar |
| Suitsugaaside kuivmass määr | $\Phi_{f, g_{nom}} \Phi_{f, g_{part}}$ | 7,4 | 3,4 | g/s |
| Suitsugaaside temperatuur lõõrist väljumisel | $T_{s_{nom}} T_{s_{part}}$ | 324 | 307 | °C |
| Suitsutoru tõmme | $P_{nom} P_{part}$ | 12 | 9 | Pa |
| Korstna temperatuuriklass | | T400 | | |
| Ühendus üldkorstnaga | | Jah | | |
| Küttematerjali ladustamine puude säilitusalal | | Jah | | |
| Puidu maksimaalne soojenemine säilitusalal | | 26 | | °C |
| Tolm O ₂ = 13 % | $PM_{nom} PM_{part}$ | 37 | 26 | mg/Nm ³ |
| CO ₂ | | 11,54 | 12,04 | % |
| Põlemisgaaside emissioon suitsugaaside CO kui O ₂ = 13 %) | $CO_{nom} CO_{part}$ | 0,0663 828 | --- | % mg/Nm ³ |
| OGC O ₂ = 13 % | $OGC_{nom} OGC_{part}$ | 35 | 83 | mg/Nm ³ |
| NO _x O ₂ = 13 % | $NO_{x_{nom}} NO_{x_{part}}$ | 114 | 104 | mg/Nm ³ |
| Automaatne põlemise reguleerimiseseade | | --- | --- | |
| Elektritarbimine ooterežiimis | e_{lsb} | --- | | kW |
| Energiatarve | $e_{l_{max}} e_{l_{min}}$ | --- | --- | kW |
| Seisva õhu kadu | V_h | --- | | m ³ /h |
| Vahelduv töö Pidev töö | INT CON | INT | | |

Tehnilised põhiandmed

| | | | |
|--|------------|-----------------|----|
| Põhimõõtmed (Kõrgus Laius Pikkus) | H W L | 915 787 374 | mm |
| Põlemiskambri mõõdud (Kõrgus Laius Pikkus) | H W L | 335 514 258 | mm |
| Kolde ukse mõõdud (Kõrgus Laius Pikkus) | H W L | --- --- --- | mm |
| Tagumise (külgmise) väljalaskeava telje kõrgus | | 787 | mm |
| Sooja vee soojusvaheti maht | | --- | l |
| Suitsutoru diameeter | | 150 | mm |
| Suitsutoru ava diameeter | d_{out} | 150 | mm |
| Välisõhu ühenduse diameeter | | 125 | mm |
| Õhu sissevõtutoru maksimaalne pikkus | | 5000 | mm |
| Kaal | m | 192 | kg |
| Kandevõime | m_{chim} | 200 | kg |

Soojusmahutavus

seadme paigaldamiseks sobiva ruumi vähim suurus

| | | | |
|--|---|-----|----------------|
| Hoone soojustus – väga hea (20 W/m ³) | nt uus soojustatud hoone / hoone, milles elatakse aasta ringi | 242 | m ³ |
| Hoone soojustus – hea (22,5 W/m ³) | | 215 | m ³ |
| Hoone soojustus – keskmine (32 W/m ³) | | 151 | m ³ |
| Hoone soojustus – halb (45 W/m ³) | | 108 | m ³ |
| Hoone soojustus – väga halb (50 W/m ³) | nt vana soojustamata hoone / suvila | 97 | m ³ |